

MAX70 HF/DC

*Высокочастотная дентальная
рентгеновская диагностическая установка*

**Пользовательская и установочная
инструкция**



CSN Industrie Srl via Aquileja 43/B, 20092 Cinisello Balsamo MI - Italy
Ph. +39.2.6186111 - fax +39.2.61290676 – e-mail: export@csn-industrie.it

Указатель

	стр.
ВВЕДЕНИЕ И ОПИСАНИЕ	3
ТЕХНИЧЕСКИЕ ХАРАКТЕРИСТИКИ	5
УСТАНОВКА НАСТЕННОГО АППАРАТА С ОДИНАРНЫМ ПАНТОГРАФОМ ..	17
УСТАНОВКА НАСТЕННОГО АППАРАТА С ДВОЙНЫМ ПАНТОГРАФОМ	32
УСТАНОВКА НАПОЛЬНОГО АППАРАТА	48
УСТАНОВКА МОБИЛЬНОГО АППАРАТА.....	58
ИСПОЛЬЗОВАНИЕ	69
ЭЛЕКТРИЧЕСКИЕ СХЕМЫ И СОЕДИНЕНИЯ	78
ПЕРИОДИЧЕСКОЕ ОБСЛУЖИВАНИЕ.....	81

MAX70 HF/DC **Рентгеновская система**

Введение

Компания CSN Industrie благодарит вас за то, что вы выбрали рентгеновскую систему MAX 70 HF/DC: это высокотехнологичный продукт, который генерирует высококачественное рентгеновское излучение с использованием обычной пленки или радиовидеографических датчиков RX2, RX2 Mega P_x, RX2HP, RX2CCD или RX4 (также производства компании CSN Industrie), либо фосфористых пластин.

Рентгеновская система MAX 70 HF/DC состоит из следующих компонентов:

- Компьютеризированный пульт управления для регулировки времени эмиссии и управления различными дополнительными функциями, укомплектован сенсорной клавиатурой и монохроматическим дисплеем.
- Плата управления;
- Рентгеновская голова ТВ3 для эмиссии рентгеновского излучения при различных значениях мощности (60-65-70 кВ)
- Механический кронштейн одиночного пантографа.

Кроме того, в зависимости от выбранной модели, рентгеновская установка будет оснащена следующими компонентами:

- 100 см плечом (40, 80 или 120 см по желанию);
- Одинарным пантографом LP3;
- Двойным пантографом LP4, длина плеча до 100 см;
- Устройство настенного крепления;
- Устройство напольного крепления (для одинарного пантографа с плечом 40 см);
- Колёсная поддержка (для одинарного пантографа без плеча).

Так же возможен заказ дополнительного беспроводного оборудования SHOTMAX, который позволяет делать снимки на расстоянии от рентгена.

Следующие инструкции относятся к подключению и установке вышеупомянутых деталей.

Нельзя выполнять контроль, подключение, модификацию или замену системы MAX 70 HF/DC с помощью таймеров или деталей, произведенных другими компаниями-производителями, которые не сконструированы надлежащим образом для данного устройства, это аннулирует гарантию и сертификацию ЕС.

ВАЖНО: процедуры, описанные в следующих параграфах, должны быть соблюдены, они должны быть выполнены уполномоченными техническими специалистами с использованием указанных материалов; какие-либо изменения могут привести к сбоям в работе устройства и/или возникновению возможных опасных ситуаций для оператора.

Компания CSN Industrie отказывается от любой ответственности за повреждения, нанесенные людям и вещам при ненадлежащем выполнении установки.

Для получения дополнительных объяснений, пожалуйста, свяжитесь со службой технической поддержки:

CSN Industrie srl - Via Aquileja, 43/B - 20092 Cinisello Balsamo MI - Italy
Ph. +39.2.6186111 - Fax +39.2.61290676 - e-mail: export@csn-industrie.it

ОЧЕНЬ ВАЖНО:

Внимательно прочитайте данное руководство, прежде чем приступать к установке, тестированию или использованию данного оборудования.

Повреждения, случайным образом нанесенные вследствие выполнения установки ненадлежащим образом, не подлежат действию гарантии.

Сохраняйте данное руководство в надежном месте, поскольку оно может пригодиться в будущем.

Лицо, ответственное за выполнение установки, должно знать и с чрезвычайной осторожностью применять все указания и предписания, содержащиеся в данном руководстве, а также применимые правила, действующие на момент выполнения установки, кроме того, пожалуйста, выполняйте процедуры имея хороший опыт.

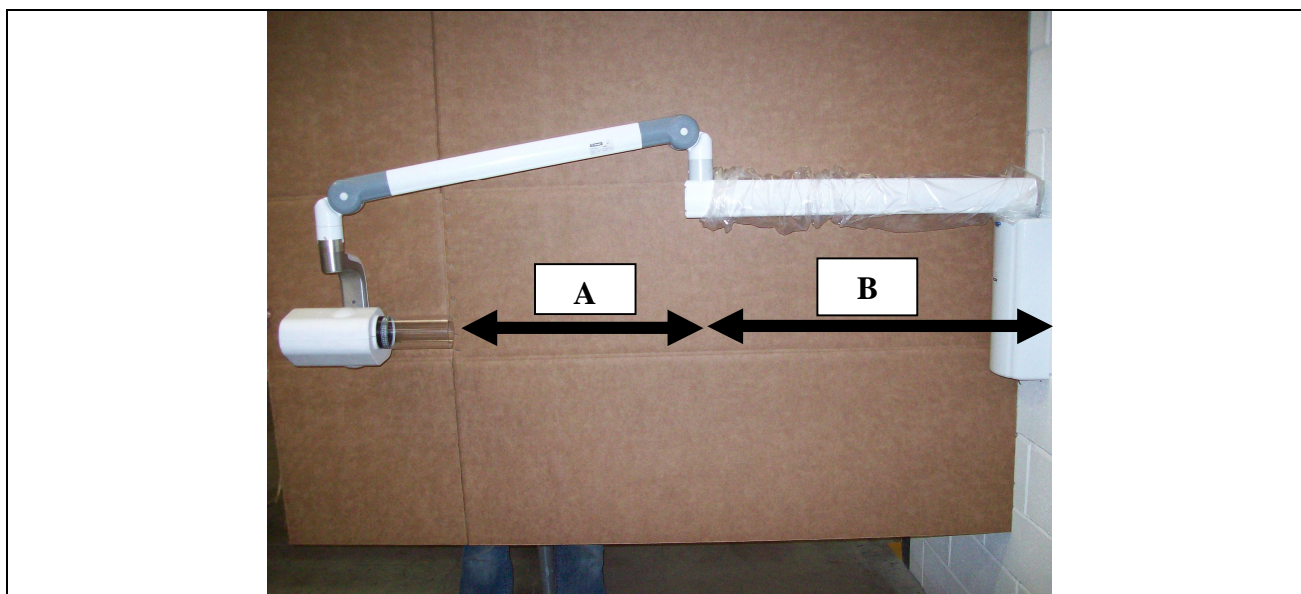


Установщик должен соблюдать условия, описанные в разделе «Технические особенности» относительно электрической системы, механических частей, а также относительно электромагнитной совместимости и безопасности.

Кроме того, установщик должен убедиться, что электрическая система и окружающие условия отвечают требованиям, описанным в разделе «Технические особенности».

Чтобы произвести верные и простые измерения расстояния, пожалуйста, обратитесь к следующей табличке:

Расстояние от стены до стоматологического кресла	Длина кронштейна
До 1,3 метра	80 см
От 1,3 метра до 1,6 метра	100 см
Более 1,6 метра	120 см



A= 63 см

B= кронштейн + 7 см

ВАЖНО! Измерения показаны и важны только в процессе установки!

Если у Вас есть сомнения, свяжитесь, пожалуйста, с клиентским сервисом CSN Industrie.

ТЕХНИЧЕСКИЕ ОСОБЕННОСТИ

ТЕХНИЧЕСКИЕ ОСОБЕННОСТИ

Рентгеновская система MAX70 HF/DC – это медицинское устройство, произведенное в соответствии со стандартами ЕС 60601-1 и 60601-2-7.

Устройство разработано для стоматологического использования и должно управляться рентгенологом или уполномоченным сотрудником. Перед началом использования оператор должен внимательно прочитать инструкцию по эксплуатации, включая данное руководство.

ПОЖАЛУЙСТА, ПОМНИТЕ:

РУКОВОДИТЕЛЬ СТОМАТОЛОГИЧЕСКОГО КАБИНЕТА НЕСЕТ ОТВЕТСТВЕННОСТЬ ЗА ЦЕЛОСТНОСТЬ СИСТЕМЫ, ПОМЕЩЕНИЕ И ЭЛЕКТРОПИТАНИЕ В СООТВЕТСТВИИ СО СЛЕДУЮЩИМИ ТРЕБОВАНИЯМИ:

ОБЪЕКТ	ОСНОВНЫЕ ТРЕБОВАНИЯ
Электрическая система	<p>а. В соответствии с Национальными стандартами по медицинскому использованию помещений</p> <p>б. В соответствии с Национальными регуляциями по электрической системе в зданиях</p> <p>в. Однофазное линейное напряжение 230 В +- 10% Частота 50,60 Гц.</p> <p>г. Минимальный кабельный участок 2,5 мм²: если электропроводные сети длинные и/или напряжение в сети низкое, кабельный участок также следует увеличить, чтобы предотвратить снижение напряжения.</p> <p>д. Электросистема, подходящая для поставки необходимого напряжения, указанного на маркировке оборудования</p> <p>е. Никакой другой прибор не должен быть присоединен к сети, к которой подключено рентгеновское оборудование.</p> <p>ж. Линия электропитания с дифференцированным переключателем IAN не выше 0,01 А.</p>
Окружающая среда	БЕЗ опасности взрыва, БЕЗ герметизации

Компания – производитель (CSN Industrie srl) не несет ответственности за безопасность, надежность и работу оборудования, если:

- 1). Стоматологический кабинет не отвечает основным требованиям, перечисленным ниже;
- 2). Процедуры монтажа, добавления, регулировок, новых проверок и ремонта производится не квалифицированным уполномоченным персоналом;

- 3). Проведены неавторизованные модификации в приборе, произошло вмешательство в прибор, неверное обслуживание с использованием обычных и/или поддельных запасных деталей, не одобренных CSN Industrie;
- 4). Оборудование не используется согласно инструкции;
- 5). Система электропитания не соответствует требованиям, указанным в разделе «Установка».

УСТАНОВКА В ПОМЕЩЕНИИ

Руководитель стоматологического кабинета должен удостовериться в надежности, безопасности и соответствии измерений системы электропитания до установки рентгеновской системы MAX70. Если условия не соблюдаются, необходимо выполнить определенные работы для регулировки системы.

Электромагнитная совместимость

Этот раздел содержит определенную информацию о соответствии изделия ЕС 60601-1-2.

Рентгеновская система – это электромедицинское оборудование, в отношении которого нужно соблюдать ряд мер предосторожностей по электромагнитной совместимости; меры должны предприниматься в соответствии с предоставленной информацией об электромагнитной совместимости.

Мобильные коммуникативные устройства и портативные компьютеры могут влиять на медицинскую систему.

Использование принадлежностей, преобразователей и кабелей, отличающихся от рекомендованных, за исключением преобразователей и кабелей, проданных производителем в качестве запасных элементов, может привести к увеличению эмиссии или к снижению целостности прибора или системы.

ЭЛЕКТРОМАГНИТНЫЕ ЭМИССИИ

Руководство и декларация производителя – электромагнитная эмиссия

MAX70 HF/DC рентгенографическая система, предназначенная для использования в электромагнитной среде, описанной ниже. Покупатель или пользователь MAX70 HF/DC рентгенографической системы должен убедиться, что использует оборудование в такой среде.

Тест на эмиссию	Совместимость	Электромагнитная среда – руководство
Радиочастотная эмиссия CISPR11	Группа 1 класс В	MAX70 HF/DC рентгенографическая система использует радиочастотную энергию только для внутренней работы. Поэтому ее радиочастотные эмиссии очень высоки и не могут вмешиваться в работу находящихся рядом электронных устройств.
Радиочастотная эмиссия CISPR11	Группа 1 класс В	MAX70 HF/DC рентгенографическая система подходит для использования во всех учреждениях, включая домашние учреждения и прямо подключенные к общественной низковольтной сети питания, которая поставляется в строения для домашнего использования.
Гармоническая эмиссия	Класс А	
Колебания напряжения/ вспышки эмиссии	Соответствие	

ЭЛЕКТРОМАГНИТНЫЙ ИММУНИТЕТ

Руководство и декларация изготовителя – электромагнитный иммунитет

MAX70 HF/DC рентгенографическая система, предназначенная для использования в электромагнитной среде, описанной ниже. Покупатель или пользователь MAX70 HF/DC рентгенографической системы должен убедиться, что использует оборудование в такой среде.

Тест на ИММУНИТЕТ	Уровень совместимости	Электромагнитная совместимость - руководство
Электростатическая разгрузка МЭК/ EN 61000-4-2	+/- 6кВ контакт +/-8 кВ воздух	Полы должны быть деревянными, бетонными или керамическими. Если полы покрыты синтетическим материалом, относительная влажность должна быть как минимум 30%.
Электрический быстрый переходный режим/взрыв МЭК/ЕН 61000-4-4	+/-2 кВ питание +/-1 кВ для линий входа/выхода	Качество потребляемой мощности должно соответствовать качеству стандартного коммерческой или медицинской среды
Волна МЭК/ЕН 61000-4-5	+/- 1 кВ дифференциальный режим +/- 2 кВ стандартный режим	Качество потребляемой мощности должно соответствовать качеству стандартного коммерческой или медицинской среды
Падения напряжения, короткие паузы и изменения напряжения	<5% U_t на 0,5 цикла 40% U_t на 05 цикла 70% U_t на 25 цикла <5% U_t на 5 сек.	Качество потребляемой мощности должно соответствовать качеству стандартного коммерческой или медицинской среды ПРИМЕЧАНИЕ: U_t – это мощность переменного тока перед применением тестового уровня
Частота сети магнитного поля МЭК/ЕН 61000-4-8	3 А/м	

ЭЛЕКТРОМАГНИТНЫЙ ИММУНИТЕТ

Руководство и декларация изготовителя – электромагнитный иммунитет

MAX70 HF/DC рентгенографическая система, предназначенная для использования в электромагнитной среде, описанной ниже. Покупатель или пользователь MAX70 HF/DC рентгенографической системы должен убедиться, что использует оборудование в такой среде.

Тест на ИММУНИТЕТ	Уровень совместимости	Электромагнитная совместимость - руководство
Проводимые радиочастоты МЭК 61000-4-6	3В/м от 150 кГц до 80 МГц (для оборудования и систем, которые не являются жизнеобеспечивающими)	Портативное и мобильное радиочастотное электромагнитное оборудование не должно использоваться ближе любой части MAX70 HF/DC рентгенографической системы, включая кабели, чем на рекомендованном расстоянии, рассчитываемом из уравнения, применяемого к частоте передатчика. Рекомендованное расстояние $d = 1,2\sqrt{P}$ $d = 1,2\sqrt{P}$ 80 МГц до 800МГц $d = 2,3\sqrt{P}$ 800 МГц 2,5 ГГц Где P – максимальная оценка выходной мощности передатчика в Ваттах (W) в соответствии с производителем передатчика, а d – рекомендованное разделительное расстояние в метрах (m). Полевые силы от неподвижных радиочастотных передатчиков, что определено исследованием электромагнитного участка, должны быть ниже, чем уровень совместимости в каждом частотном диапазоне. Возможны вмешательства вблизи оборудования, имеющего следующий знак: 
Излучаемые радиочастоты МЭК 61000-4-3	3 В/м от 80 МГц до 2.5 ГГц (для оборудования и систем, которые не являются жизнеобеспечивающими)	
<p>ПРИМЕЧАНИЕ 1: При 80 МГц и 800 МГц применяется более высокий частотный диапазон</p> <p>ПРИМЕЧАНИЕ 2: Данные руководства могут не применяться во всех случаях. Электромагнитное распространение изменяется и подвергается поглощению и отражению от строений, объектов и людей.</p> <p>а). Силы полей от неподвижных передатчиков, таких как базовые станции для радио- (мобильных/беспроводных) телефонов, наземных мобильных радио, AM и FM радиопередач, TV передач нельзя предсказать. Для оценки электромагнитной среды с неподвижными радиочастотными передатчиками следует произвести обзор электромагнитного участка. Если измеренная сила поля в месте, где используется рентгенографическая система MAX70 превышает допустимый уровень радиочастот, следует проверять нормальную работу системы MAX70HF/DC. Если обнаруживается неверная работа, необходимы дополнительные меры, такие как переориентирование, перемещение рентгенографической системы MAX70HF/DC.</p> <p>б). В частотном диапазоне от 150 кГц до 80 МГц силы полей должны быть менее 3 В/м.</p>		

Рекомендуемое расстояние между портативными и мобильными радиочастотными приборами и рентгенографической системой MAX70 HF/DC

Рентгенографическая система MAX70 HF/DC предназначено для использования в электромагнитной среде, где регулируются колебания излучаемых радиочастот. Покупатель или пользователь системы может помочь предотвратить электромагнитное вмешательство, удостоверившись, что минимальное расстояние между портативным и мобильным радиочастотным оборудованием (трансммиттерами) и системой соблюдено, как рекомендовано ниже, согласно максимальной выходной мощности коммуникативного оборудования.

Максимальная выходная мощность трансмиттера, Вт	Расстояние в соответствии с частотой трансмиттера, м		
	150 кГц до 80 МГц $d = 1,2 \sqrt{P}$	80 МГц до 800 МГц $d = 1,2 \sqrt{P}$	800 МГц до 2,5 ГГц $d = 2,3 \sqrt{P}$
0,01	0,12	0,12	0,23
0,1	0,38	0,38	0,73
1	1,2	1,2	2,3
10	3,8	3,8	7,3
100	12	12	23

Для трансмиттеров с максимальной выходной мощностью, не указанной выше, рекомендованное расстояние d в метрах (m) можно оценить с использованием уравнения, применяемого к частоте трансмиттера, где P – максимальная оценка выходной мощности трансмиттера в ваттах (W) в соответствии с изготовителем трансмиттера.

ПРИМЕЧАНИЕ 1: На 80 МГц до 800 МГц применяется расстояние для более высокого частотного диапазона.

ПРИМЕЧАНИЕ 2: Данные руководства могут не применяться во всех случаях. Электромагнитное распространение изменяется и подвергается поглощению и отражению от строений, объектов и людей.

ОСНОВНЫЕ РЕКОМЕНДАЦИИ

Рекомендуется, чтобы рентгеновское оборудование, кронштейн и любые другие присоединенные устройства подвергались проверке квалифицированным специалистом каждые 6 месяцев (если другие рекомендации не даны в руководстве). Ответственное за стоматологический кабинет лицо должно связываться непосредственно с ассистентами и осуществлять периодические проверки. За дополнительными деталями, пожалуйста, обратитесь к главе «Периодическое обслуживание».

РИСУНКИ, ДИАГРАММЫ, СПЕЦИФИКАЦИИ ДЕТАЛЕЙ, РЕКОМЕНДАЦИИ ПО РЕМОНТУ

По запросу CSN Industrie будет поставлять рисунки, циркулярные диаграммы, спецификации деталей, указания и любую другую полезную для компетентного персонала информацию, необходимую в процессе ремонта. Изготовитель имеет право изменять оборудование в любое время без предварительного уведомления.

РЕКОМЕНДАЦИИ ПО ЗАЩИТЕ ОТ РАДИАЦИИ В ЗУБНЫХ РЕНТГЕНОГРАФИЧЕСКИХ КАБИНЕТАХ

1. Важно снижать дозу поглощенной радиации до самого низкого уровня как для пациента, так и для сотрудников стоматологического кабинета, даже если уровень ниже разрешенного предела.
2. Рекомендуется, чтобы рядом с пациентом во время процедуры персонал находился только по необходимости.
3. Важно, чтобы никто кроме пациента не находился в непосредственной близости к главному источнику радиации – рентгеновской трубки, для этого MAX70 оснащен дистанционным управлением, которое позволяет оператору не подходить к радиационному лучу ближе, чем на 2 метра.
4. Доктору и помощнику НЕ следует держать своими пальцами фильтры во рту пациента: рекомендуется проинструктировать пациента. Если это невозможно (дети, нетрудоспособные лица) – необходимо присутствие третьего лица с пинцетом, а также в защищенной от радиации одежде (перчатки, защитный фартук).
5. Важно соответствующим образом защитить репродуктивные органы пациента защитным фартуком; для полной защиты также предлагается надеть на пациента защитный воротник.

ВАЖНО: Голова рентгена может быть оборудована распорными конусами разной длины для лучшего соотношения с оборудованием; так как конусы оборудованы непроницаемыми коллиматорами, **ИЗБЕГАТЬ ПРОВЕДЕНИЯ ПРОЦЕДУРЫ БЕЗ ЗАКРЕПЛЕННОГО КОНУСА.**

СПЕЦИФИКАЦИИ

MAX70 HF/DC – это высокотехнологичная рентгеновская система, спроектированная для стоматологической диагностики и произведенная в соответствии со стандартами для защиты от ионизирующей радиации, испускаемой медицинскими устройствами:

- EN 60601-1
- EN 60601-2-7

Прибор оснащен рентгеновской «головой» ТВЗ, который удерживается на месте при помощи самоуравновешивания и всенаправленного кронштейна с одиночным пантографом, который может прикрепляться к стене через скобку. Рентгеновская трубка и высоковольтный трансформатор включены в рентгеновскую «голову», погруженный в изолирующее масло без РСВ.

Измерения фокального пятна и большая величина высокого напряжения (70кВ) позволяют получить более высокую четкость и оптимальное распределение деталей.

Рентгеновская трубка установлена таким образом, чтобы позволить оси луча максимально совпасть с центральной осью рентгена: это увеличивает радиационную мощность прибора, делает возможным работу короткими промежутками времени и с использованием быстрых пленок.

Работающая техника установлена на 70 кВ (можно уменьшить до 65 или 60 кВ) – 6 мА, следовательно, оператор должен установить время рентгена, программируя электронный таймер, которым управляет микропроцессор. Хотя расчет идеального времени рентгена должно основываться на опыте стоматолога, в меню таймера есть стандартные настройки времени для упрощения и ускорения процедуры выбора с учетом следующих параметров:

- выбранная техника
- области зубов, на которых будет проведено исследование
- размер пациента
- чувствительность пленки

Время рентгена может быть выбрано также вручную от 0,01 сек. до 2,5 сек. с шагом в 0,01 сек.

Согласно установленным параметрам, электронный контур предложит соответствующее время рентгена, отобразив его на ЖК-дисплее.

Электронный контур HF/DC стабилизирует напряжение на рентгеновскую «голову»; эти предостережения предотвращают потребность в повторном облучении пленки, производя все процедуры правильно с первого раза.

В случае аномалий при работе микропроцессор останавливает процесс рентгена и отображает ошибку через сигнальный код (см. следующие страницы).

Из соображений безопасности основной контроль устанавливает время отдыха, равное 60 периодам последней эмиссии; эти интервалы позволяют рентгеновской трубке охладиться.

Коллиматор, установленный на рентгеновской голове, предназначен для следующих целей:

- гарантирует правильное расстояние фокуса/кожи в 20 или 30 см в соответствии с длиной конуса;
- определяет направление луча и цели;
- ограничивает область радиации на наконечнике конуса (не более 6*6 см);
- обрисовывает в общих чертах форму области, устраняя эффект затененности;
- позволяет использовать различные методы рентгенографии.

Кроме того, гарантируется самое высокое требование безопасности при работе для оператора и пациента, система MAX70 также защищает и сама себя.

Для этого оборудование имеет несколько электрических, механических и радиологических защитных свойств:

- защита от удара электрическим током гарантирована заземлением;

- защита от утечки радиации, полученной внутренним ограждением рентгеновской «головы»;
- защита от возможного перегрева из-за расширенного использования в повторной последовательности, гарантированной резиновым легким, функция которого должна отвечать возможному масляному расширению из-за повышения температуры;
- защита от непрерывной работы согласно инструкциям, прибор разработан, чтобы не позволить произвести рентгеноскопию;
- защита от возможного длительного рентгеновского процесса из-за неверной работы таймера, с реле безопасности, которое останавливает электропитание генератора после 4,5 секунд эмиссии;
- защита от скачков напряжения при помощи стабилизирующего контура, который гарантирует очернение изображения и избавляет от необходимости повторять эмиссию;
- защита от случайных радиаций, вызванных разными ошибками, световыми и звуковыми сопровождениями, указывающими на прохождение рентгеновского процесса;
- особая защита кожи и получение дозы в соответствии с инструкциями, с использованием фильтра для «укрепления» радиации (1,5 мм толщиной алюминиевый фильтр);
- безопасность для оператора гарантируется отдаленным расположением пользовательского интерфейса;
- защита, предоставленная кнопкой «DEAD MAN»: эмиссия немедленно прекращается, если оператор нажимает эту кнопку.

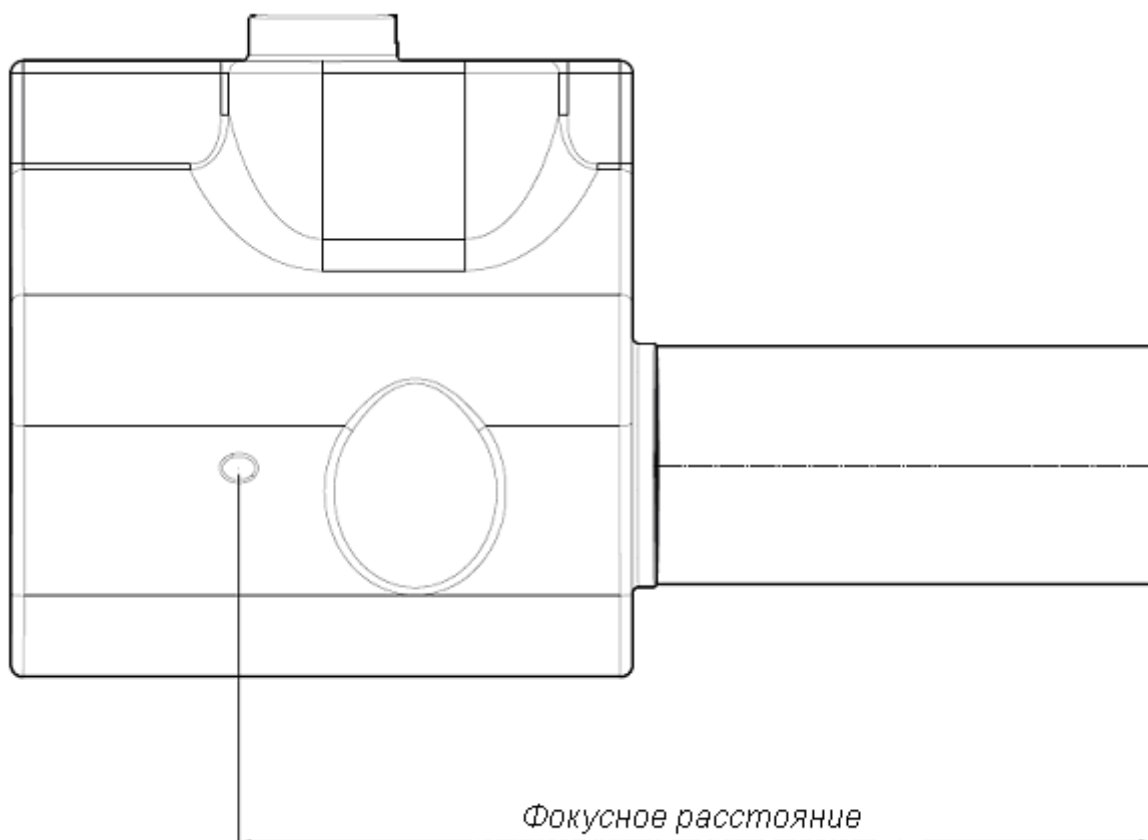
ПРЕДУПРЕЖДЕНИЯ

- перед использованием прибора убедитесь, что все действия в полости рта были проведены верно;
- периодически проверяйте, что все кабели в хорошем состоянии и нормально функционируют;
- если пантограф поврежден, немедленно вызовите технический персонал. В случае проблем с пантографом не используйте его до технической проверки: проблемы с пантографом могут нанести серьезную травму оператору и/или пациенту.
- не меняйте накладку на пантографе, это должно производиться только специализированным персоналом;
- не используйте спирт или продукты. Содержащие растворители, чтобы очистить пантограф или непосредственно прибор.



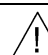


ТЕХНИЧЕСКИЕ ДАННЫЕ

Классификация	Класс 1 тип В медицинское электрическое оборудование. В соответствии со стандартом EN 60601-1
Прибор не должен работать с применением анестезирующей смеси, возгораемой от воздуха, кислорода или закиси азота	
Уровень защиты от попадания воды	Прибор не является водонепроницаемым
Уровень питания	Однофазовое, переменный ток 230 В (возможно 110В) при 50/60 Гц
Поглощаемая мощность	800 ВА максимум.
Плавкие защитные предохранители	2x T6.3AL, 250В
Рентгеновская трубка	TOSHIBA D-0811
Высокое напряжение	Выбирается пользователем : 60, 65, 70 кВ Па
Поток анодов	6 мА
Поток на начало отчета времени	0,6 мА сек (6мА x 0,1 сек.)
Фокальное пятно	0,8 x 0,8 мм
Полная фильтрация	≥ 2 мм Алюминий
Дополнительная фильтрация	1,5 мм Алюминий
Собственная фильтрация трубки	Эквивалент 0,6 мм Al
Предварительный нагрев	2,5 секунды. Внимание: во время этого периода, низкое напряжение нагревает нить без эмиссии радиации. После 2, 5 сек. начинается на стоящая эмиссия.
Утечка радиации	Ниже максимально разрешенной 0,25 mSV/ч (25mR/ч) на 1 м от фокуса, с производительностью 1/60
Производительность	Время работы/отдыха = 1/60 (1/30 опционально, где возможно)
Коллиматор	Цилиндр с коллиматором. Расстояние до кожи = 30 см (20 см по запросу). Поле облучения на конце ≤ ø 60мм.
Генератор высокого напряжения	Однофазовый с добавочным сопротивлением
Основной электронный контроль (таймер)	Время работы от 0,01 до 2,55 сек. Максимум с шагом в 0,01 сек. ВНИМАНИЕ: рабочее время изменяется в 2,5 сек. Для нагревания трубки.
Контроль над эмиссией рентгена	“DEAD MAN” кнопка, дополнительно с дистанционным управлением “SHOTMAX”,

	возможность соединить удаленную кнопку и нажатую кнопку (рекомендуется при наличии удаленной кнопки)
Общая масса	25 кг – Настенный аппарат 35 кг – Напольный аппарат 36 кг – Мобильный аппарат
Визуальная передача сигнала	На контрольной панели: Горит зеленый: используется Горит желтый: эмиссия в прогрессе Горит красный: аномалия
Вспомогательная визуальная передача сигнала	Возможность соединения дополнительного зеленого цвета и горящего желтого
Работа в условиях окружающей среды	Относит. влажность: максимум. 80% Температура: 10 - 40°C Давление: 800 – 1060 гПа
Транспортировка в среде и условия хранения	Относит. влажность: максимум. 90% Температура: 0 - 60°C Давление: 700 -1060гПа

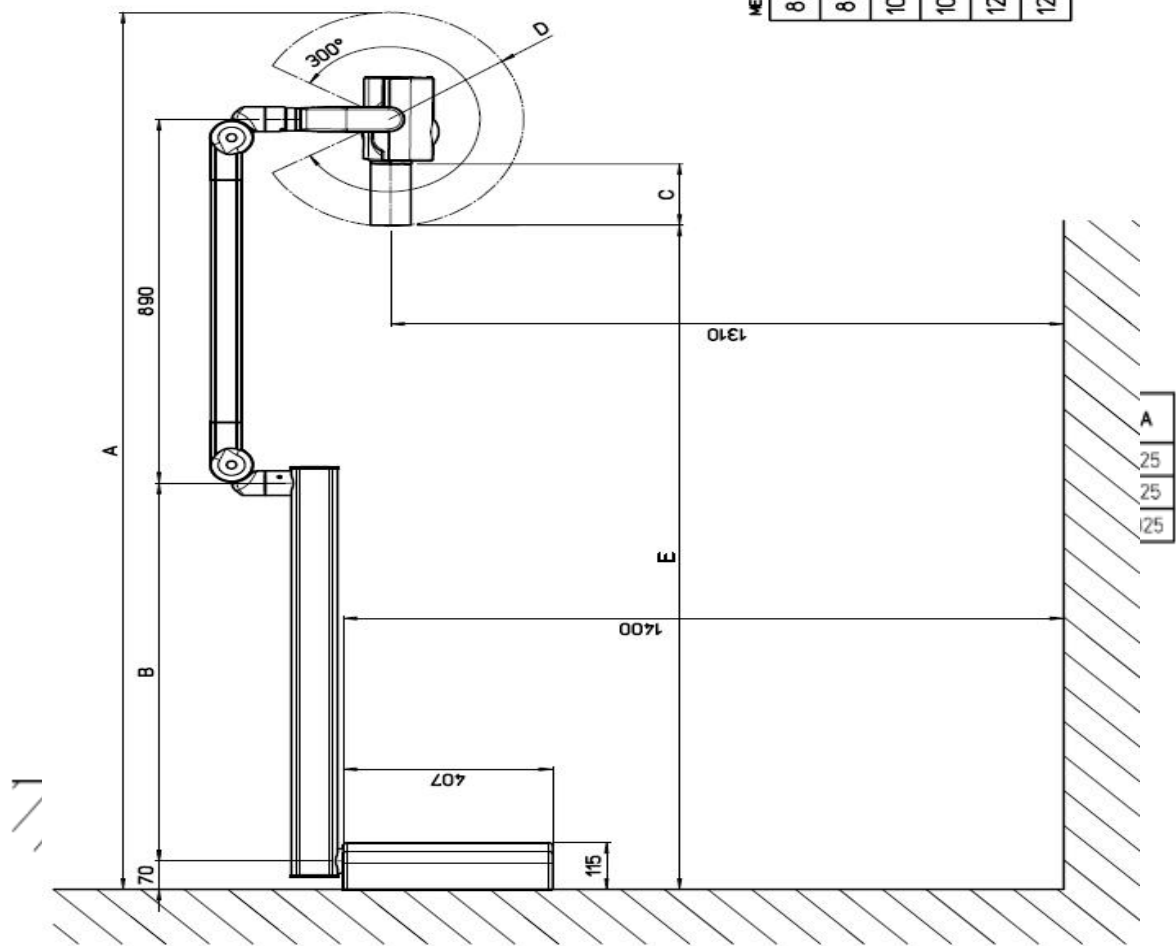


СИМВОЛЫ

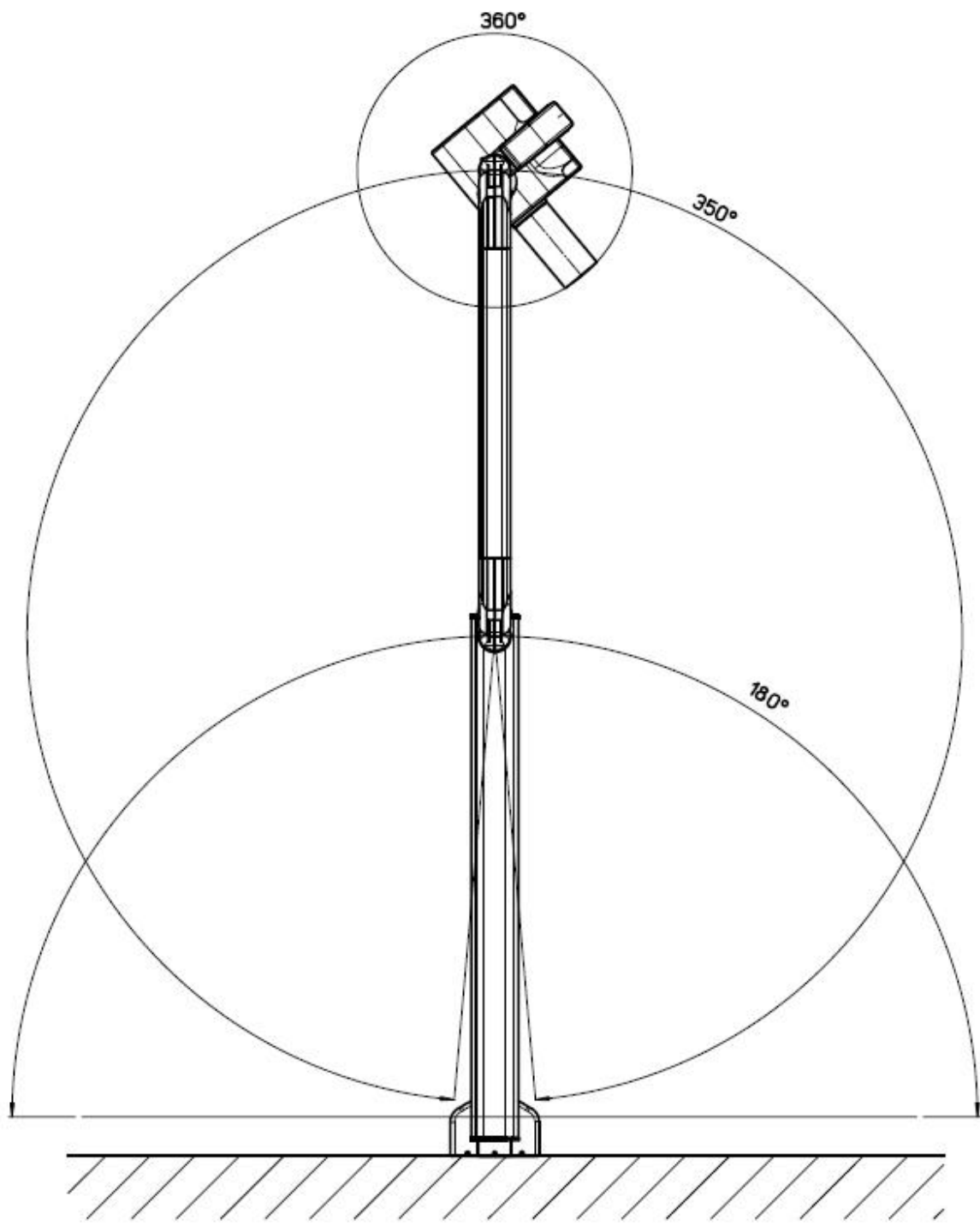
	<p>Предупреждение МЕЖДУНАРОДНЫЙ СИМВОЛ опасности при рентгеновском облучении ПРЕДУПРЕЖДЕНИЕ: если инструкции по работе и факторы не соблюдаются строго, возможна опасность для пациента и оператора. Прибором должен управлять только квалифицированный персонал, которому сообщается об опасностях и способах защиты</p>
	<p>ТИП В СИМВОЛ ПРИБОРА В соответствии с EN 60601-1определение уровня защиты при прямых и косвенных контактах</p>
~	<p>ПЕРЕМЕННЫЙ ТОК</p>
	<p>Символ для привлечения внимания к последующей информации в инструкции</p>
SN	<p>РЕГИСТРАЦИОННЫЙ НОМЕР ПРИБОРА Используется для связи с техническим сервисом и/или производителем.</p>
N°	<p>РЕГИСТРАЦИОННЫЙ НОМЕР РЕНТГЕНОВСКОЙ ТРУБКИ</p>
	<p>СОГЛАСОВАНИЕ С РЕГУЛИРОВКАМИ ЕС Данный символ следует за номером, определяемым зарегистрированным лицом, которое удостоверяет и управляет этим согласованием.</p>
	<p>ОТХОДЫ – ЭЛЕКТРИЧЕСКОЕ И ЭЛЕКТРОННОЕ ОБОРУДОВАНИЕ (WEEE) – ЕВРОПЕЙСКАЯ ДИРЕКТИВА 2002/96/ЕС Символ на продукте или сопровождающих продукт документах указывает, что прибор нельзя рассматривать как бытовые отходы. Прибор должен быть передан на утилизацию в пункт сбора таких отходов. Утилизация должна происходить в соответствии с местным законодательством. За более подробной информацией по переработке данного продукта обратитесь, пожалуйста, в Ваш местный офис, в сервис по переработке или к дистрибьютору, у которого Вы приобрели прибор.</p>

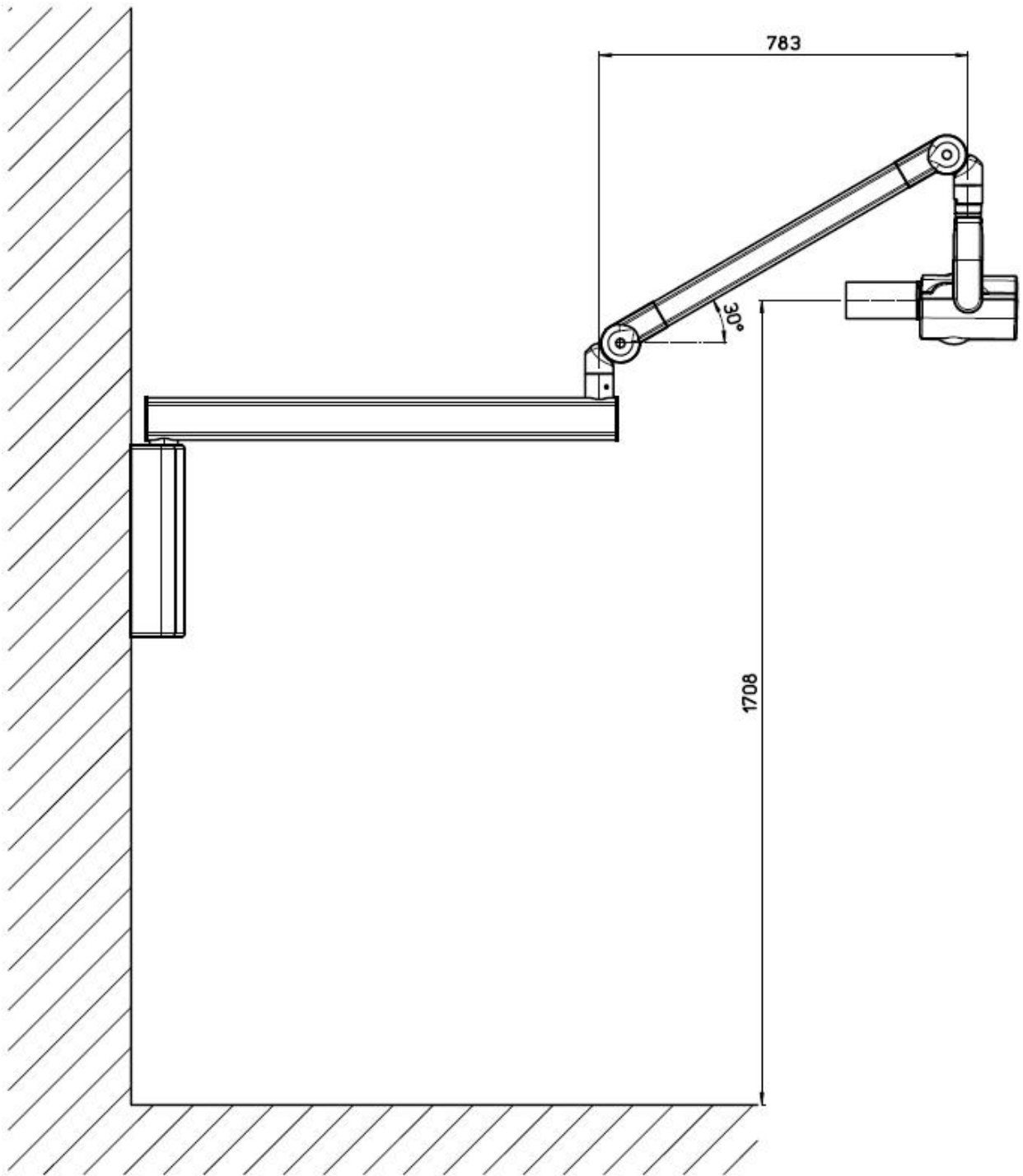
НАСТЕННЫЙ АППАРАТ С ОДИНАРНЫМ ПАНТОГРАФОМ

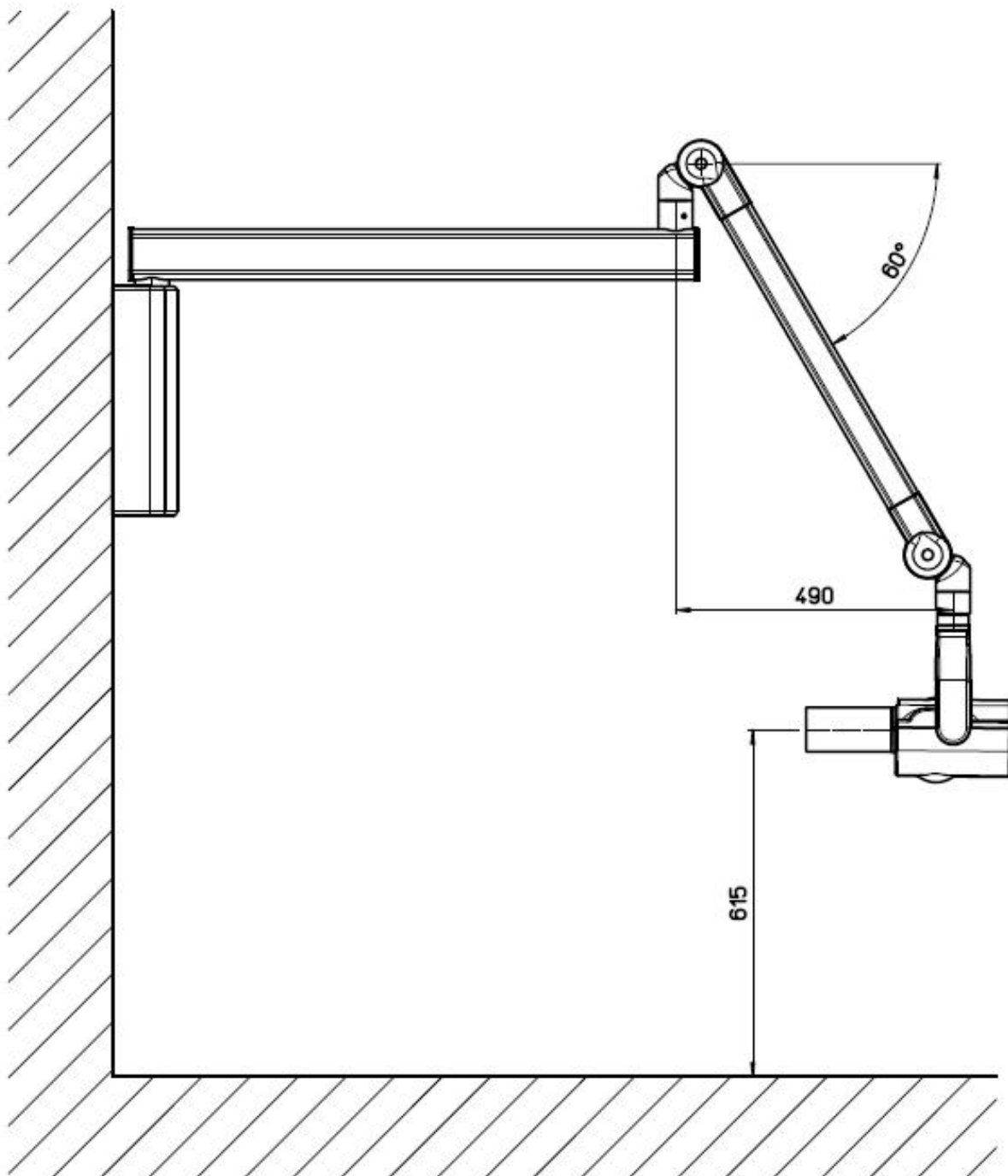
УСТАНОВКА



MENSOLA / DFF	A	B	C	D	E
800 / 20	1933	800	63	173	1587
800 / 30	2033	800	163	273	1487
1000 / 20	2133	1000	63	173	1787
1000 / 30	2233	1000	163	273	1687
1200 / 20	2333	1200	63	173	1987
1200 / 30	2433	1200	163	273	1887








Прикрепление к стене

Проверьте стену, где вы хотите установить прибор, она должна быть плоской, без выступающих, выпирающих участков, чтобы можно было удержать прибор.

 **ВНИМАНИЕ!** Неподходящие стены могут создать трудности при балансировке и/или быть опасным для пациента и оператора. Проверьте, чтобы электрическая система и окружающая среда соответствовала требованиям, указанным в разделе «Технические особенности».



Рентгеновский прибор состоит из двух частей:

Силовая часть, которая состоит из стеной пластины с направлением питания (пульт управления), механического кронштейна и рентгеновской трубки;

Пользовательская часть интерфейса, включающая емкостную клавиатуру, клавиатуру центрального процессора и графический дисплей.

Подготовьте стены, чтобы стенная пластина была вблизи проводов электрической системы и последовательного кабеля; пользовательский интерфейс должен достигать противоположного конца последовательного кабеля и заземляющего провода

Сначала достаньте прибор из упаковки и проверьте его целостность. Не удаляйте обертки безопасности, которые поддерживают части закрепленными к основной поддержке упаковки

ВНИМАНИЕ



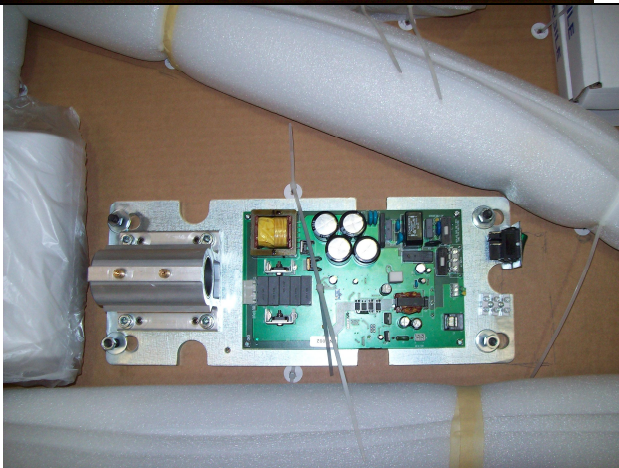
A

B

C

КРОНШТЕЙН СНАБЖЕН ПРУЖИНАМИ ДЛЯ ЗАГРУЗКИ ПАНТОГРАФА; НЕ УДАЛЯЙТЕ ОБЕРТКИ БЕЗОПАСНОСТИ, ЕСЛИ НЕ УВЕРЕНЫ, ЧТО ПРИБОР ПОЛНОСТЬЮ БЕЗОПАСЕН!


Удалите конус "А", коробки "В" (с принадлежностями) и пластмассовые покрытия "С" от поддержки



Удалите стенную пластину ниже, которая закреплена 4-мя болтами

Положение настенной пластины

Стенная пластина должна быть закреплена винтами и винтовыми болтами подходящего размера (8 мм); настоятельно рекомендуется использование химических болтов (не включенным в упаковку).

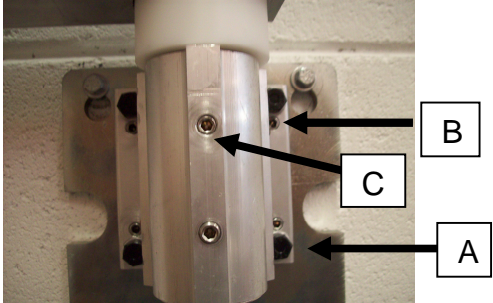
 <p data-bbox="252 1160 311 1214">M</p> <p data-bbox="683 1169 896 1227">! ВНИМАНИЕ</p>	<p data-bbox="858 667 1417 900"><u>Поместите стенную пластину так, чтобы скобка/пластина связи была на высоте от основания в 140 см; удостоверьтесь, что электрические кабели идут из стены, соответствующей одному из проходов на стенной пластине в форме полумесяца, чтобы облегчить подключение с выводным щитком М.</u></p> <p data-bbox="858 931 1398 1016">Поместите уровень на горизонтальной плоской поверхности и закрепите уровень по центру.</p> <p data-bbox="858 1048 1340 1133">Пометьте центр отверстия карандашом, удалите поддерживающую пластину, просверлите стену и поместите болт.</p>
--	--

Перед использованием сверла и болтов, пожалуйста, прочтите инструкции соответствующих изготовителей и следуйте их предписаниям

Вверните стенную пластину, сжимая гайки, с использованием соответствующих шайб, чтобы избежать развинчивания.

Проверьте уровнем и убедитесь, что пластина установлена горизонтально.

При помощи уровня проверьте, что пластина установлена вертикально.

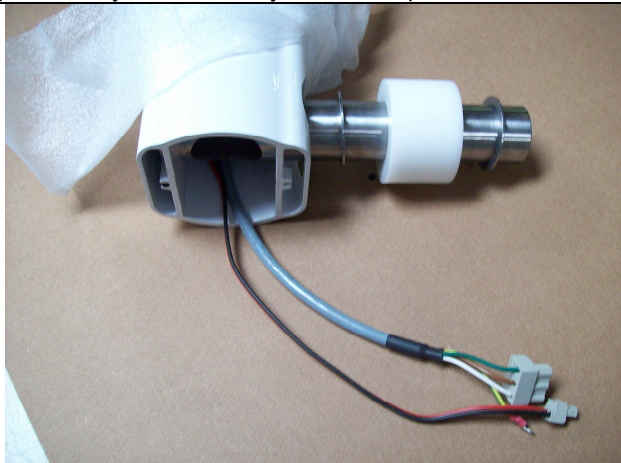
 <p data-bbox="587 1617 635 1662">B</p> <p data-bbox="497 1675 545 1720">C</p> <p data-bbox="593 1742 635 1787">A</p>	<p data-bbox="858 1585 1417 1814">Если нужны регулировки, ослабьте 4 винта, которые поддерживают стенную пластину и скобочную поддержку вместе; отрегулируйте 4 шурупа В, пока поддержка не выровнена, затем вверните крепко шайбы. Шурупы С, когда необходимо, могут использоваться, чтобы затормозить движение скобок.</p>
--	--

УСТАНОВКА И СБОРКА КРОНШТЕЙНА-ТРУБКИ.



ВНИМАНИЕ:

Кронштейн-трубка могут быть слишком тяжелыми для установки в одиночку, настоятельно рекомендуется, чтобы установка производилась несколькими лицами.



В данной фазе освободите кабель от крепления и проверьте наличие:
шайбы;
распорной детали;
другой шайбы.



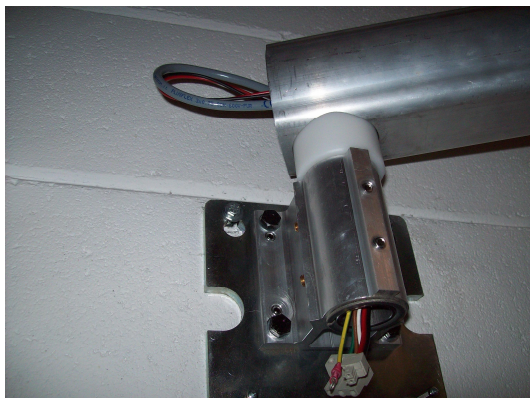
Извлеките кронштейн-трубку из упаковки, поднимите поддержку, на которой установлен комплекс.



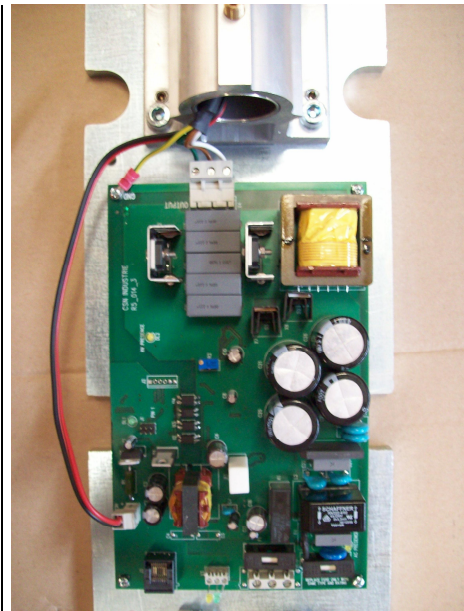
Используя надлежащие углубления, поднимите комплекс и поместите крепление в стенную поддержку, следите за тем, чтобы не повредить части комплекса.



Поместите провода в крепление



Протяните провода в крепление при помощи отверстия, как показано на рисунке



Поместите коннектор и соедините контакт заземления, внимание: недостающие контакты могут привести к серьезной опасности!



Сожмите выступающий кабель вдоль скобки, стараясь не повредить его.



Наденьте резиновые верхушки скобки.



ОПАСНОСТЬ

Провода снаружи имеют высокое напряжение!

Освободите кронштейн от упаковки.

Как только кронштейн повернется в первый раз, он наклонится вниз на несколько миллиметров, таким образом запуская устройство антивращения.



ВНИМАНИЕ:

Кронштейн снабжен предварительной загрузочной пружиной: держите ее плотно, когда удаляете упаковку, чтобы избежать резкого открытия.

БАЛАНСИРОВКА ПАНТОГРАФА

Даже если кронштейн поставляется уже отрегулированным, возможно, потребуются небольшие последующие регулировки.



ВНИМАНИЕ

Во время регулировок загрузочной пружины помните, что это нагруженный кронштейн, неподходящее использование которого может привести к опасности.



Удалите белые крышки из пластмассового покрытия кронштейна – со стороны верхушки трубки.



Открутите гайки аккуратно, чтобы не потерять какую-либо часть.
Удалите пластмассовые покрытия продольными движения по оси кронштейна



ВНИМАНИЕ

Рекомендуется использовать перчатки, когда удалено покрытие, из-за движения механизма

Механические части могут иметь острые углы!



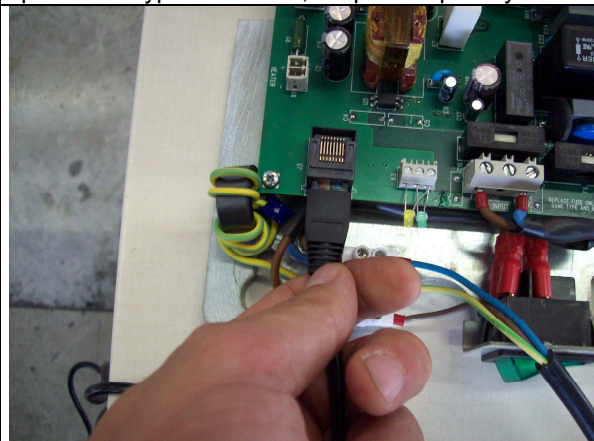
Поместите загрузочную гайку



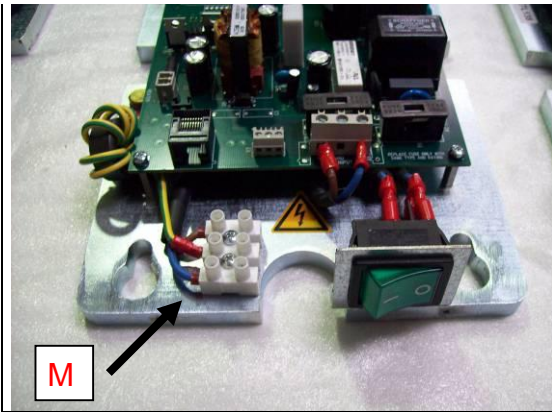
Используя 13-мм шестигранный ключ, мягко вверните гайку, чтобы укрепить пружину или отвинтите гайку, чтобы ослабить пружину.

В это время кронштейн должен направляться вверх.

Как только регулировки завершены, проверьте баланс кронштейна во всех положениях; когда кронштейн уравновешен, закройте крышку и замените гайки и крышки.



Соедините последовательный кабель с обозначенным коннектором; рекомендуется установить кабель с оберткой, чтобы избежать его случайного разрыва.



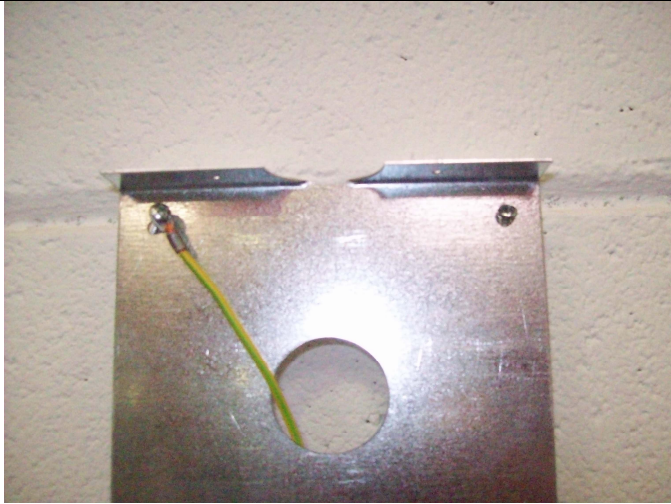
Соедините кабели электропитания на соединение М.



Поместите крышку и установите ее при помощи винтов, которые Вы найдете в упаковке.

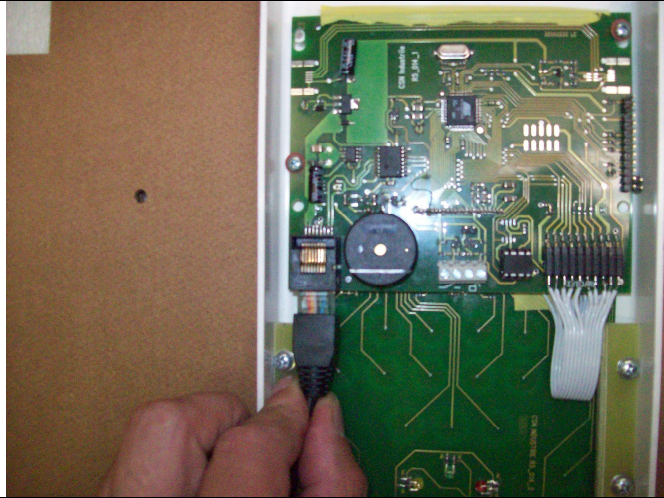
ПОЛОЖЕНИЕ ПОЛЬЗОВАТЕЛЬСКОГО ИНТЕРФЕЙСА

Зафиксируйте металлическую пластину четырьмя болтами.



Соедините заземляющий кабель у основания одним из 4-х винтов.

ВНИМАНИЕ: отсутствие этой связи подразумевает, что разрушение особенностей иммунитета впереди нарушает электромагнитное происхождение.



Соедините последовательный кабель с обозначенным коннектором; рекомендуется установить кабель с упаковкой, чтобы избежать его случайного разрыва.



Поместите крышку и закрепите ее винтами, которые Вы найдете в упаковке.

Регулировки - трения

		<p>Если Вам нужно затормозить движение скобки, можно отрегулировать обозначенные шурупы.</p>
		<p>Если Вы тормозите движение кронштейна, можно поместить шурупы, которые вы найдете в упаковке. Вы можете также покрыть отверстия крышками, включенными в комплект.</p>
		<p>Плечо оборудовано стопором, который ограничивает поворот пантографа. Он установлен в среднее положение. Это предотвращает неправильный поворот пантографа при монтаже на стену.</p> <p>Стопор можно установить с любой стороны.</p> <p>Для перемещения стопора нужно немного приподнять пантограф, выкрутить стопор и закрутить его в желаемой позиции.</p>

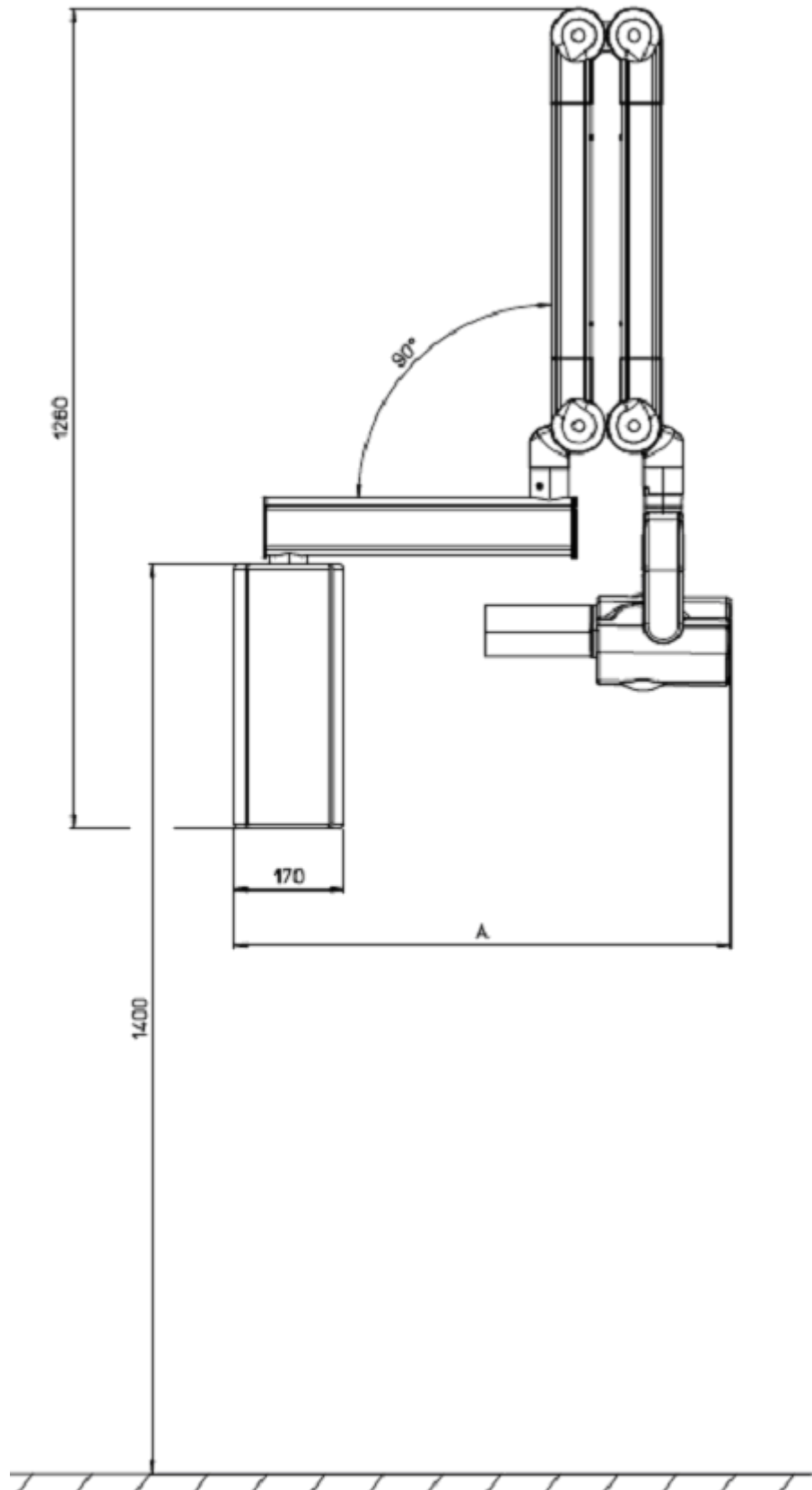
Когда установка завершена, пожалуйста, очистите прибор. Не используйте абразивные продукты, которые могут повредить части прибора.

НАСТЕННЫЙ АППАРАТ С ДВОЙНЫМ ПАНТОГРАФОМ

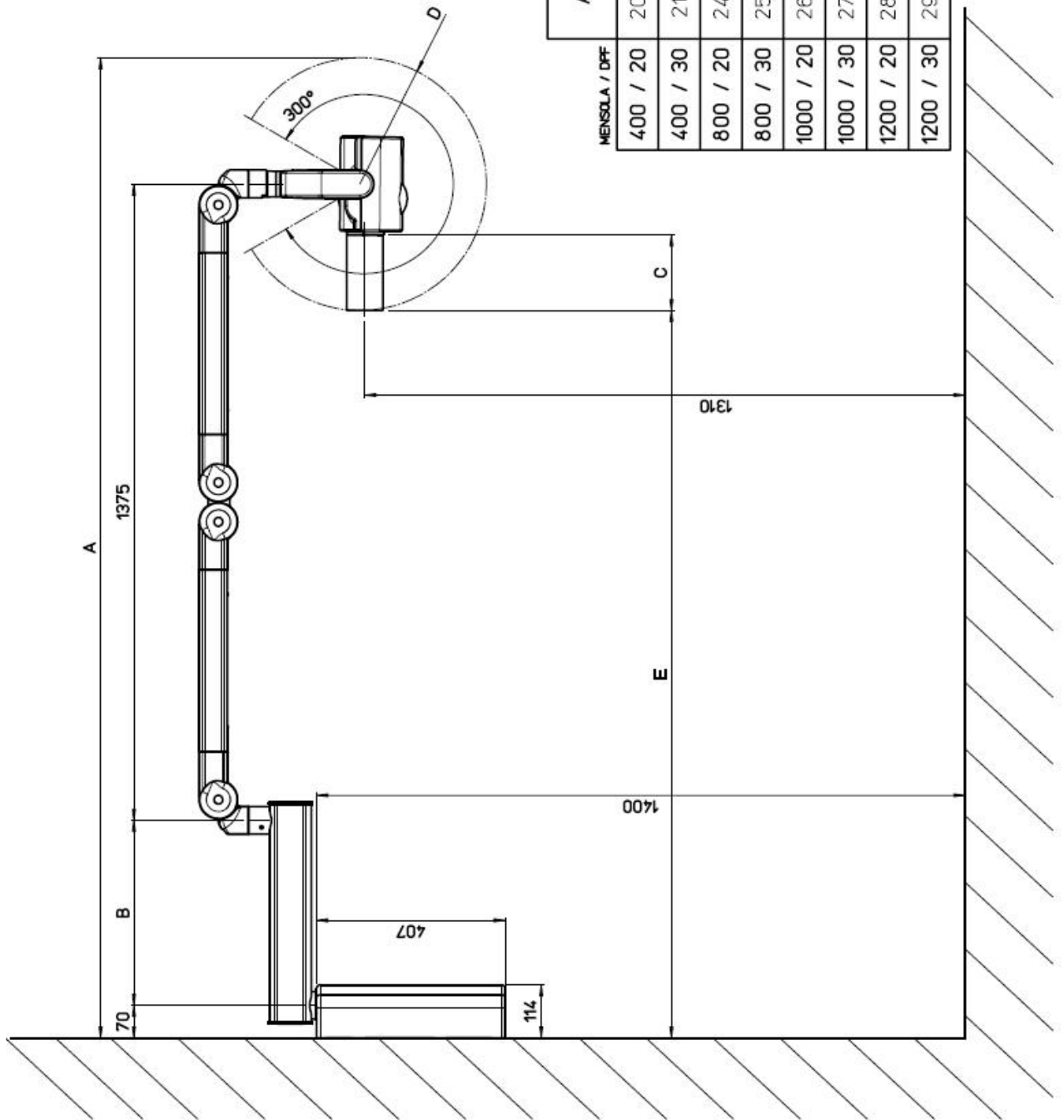
УСТАНОВКА

УСТАНОВКА

ПРОЦЕДУРА УСТАНОВКИ

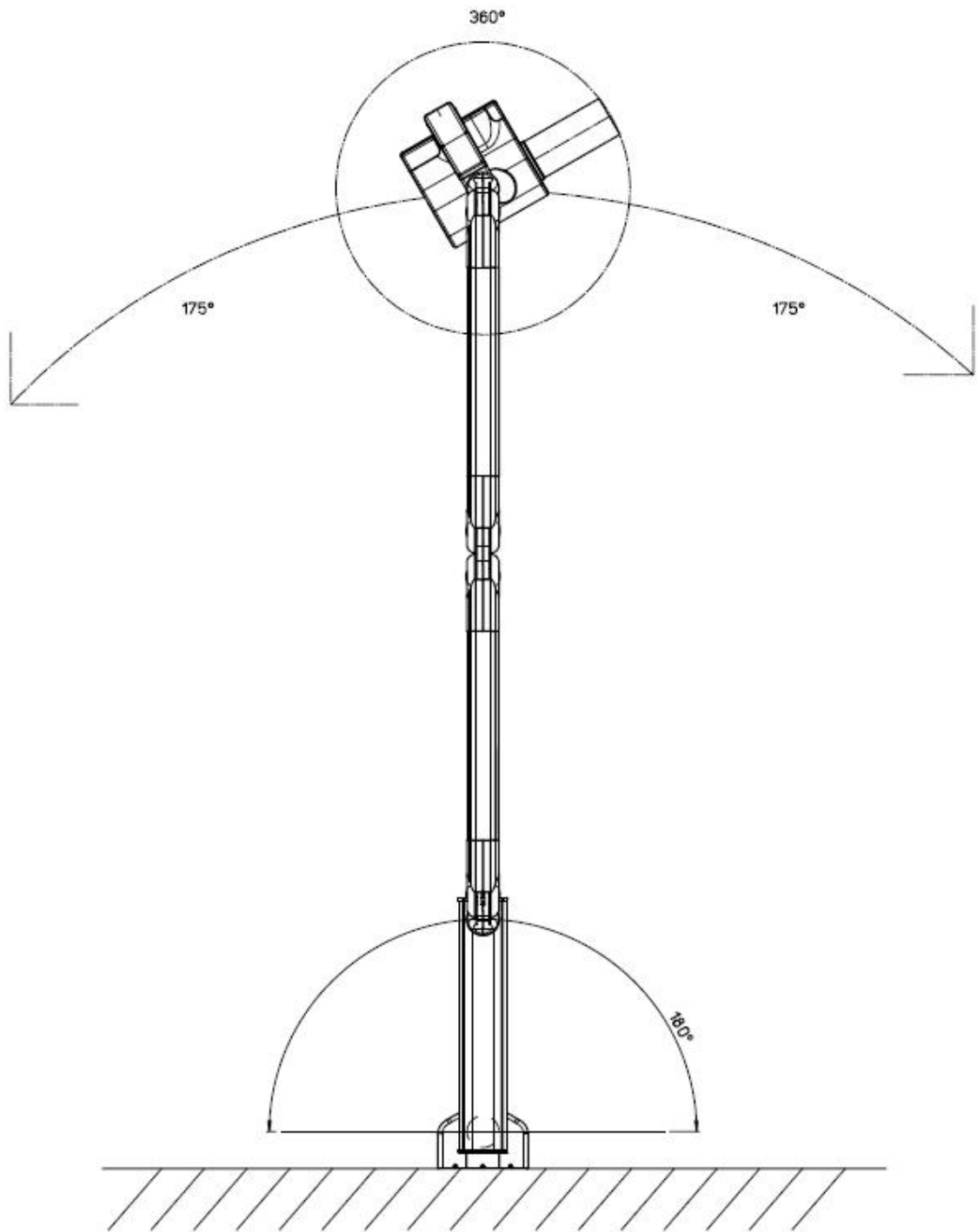


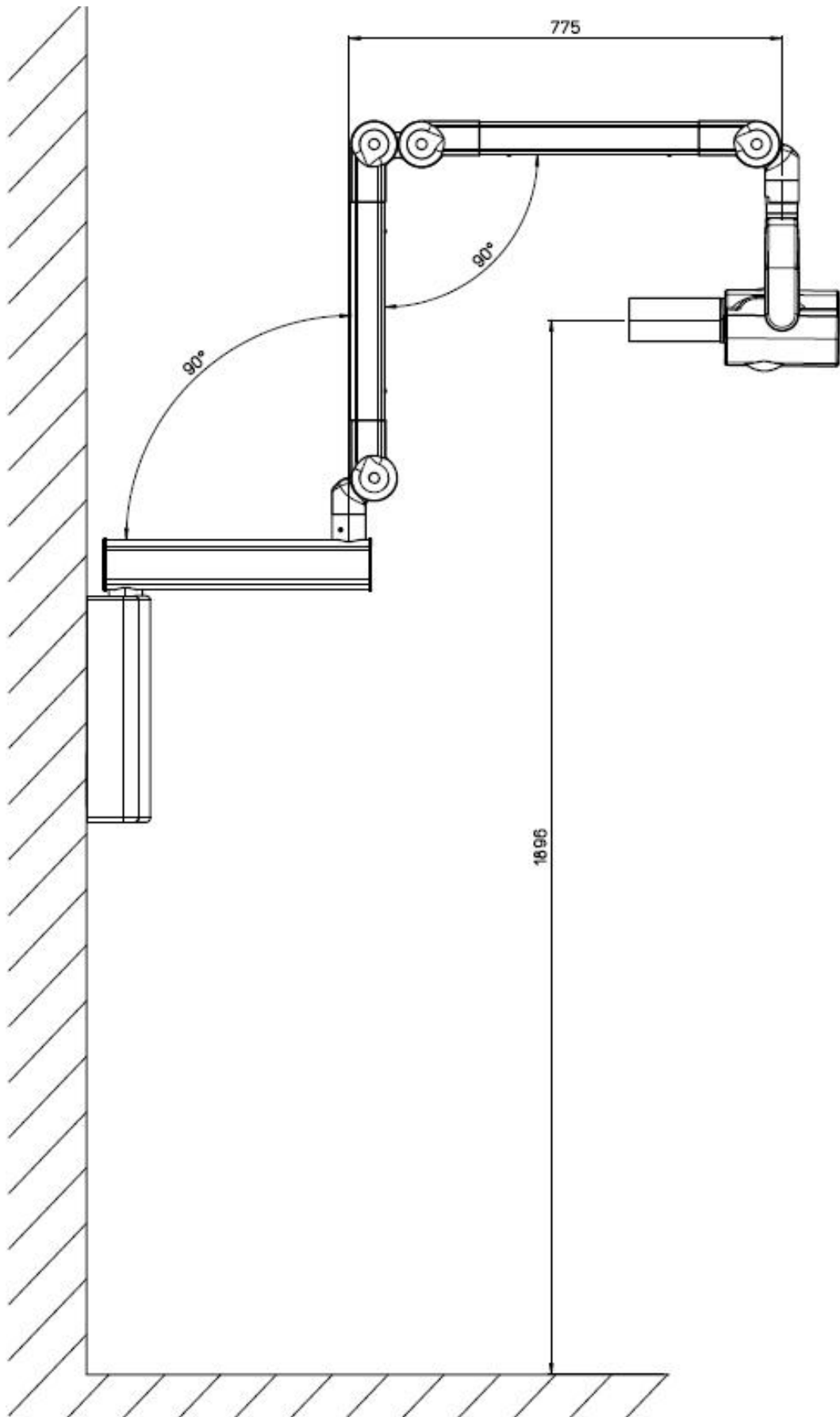
Плечо	A
400	760
800	1160
1000	1360
1200	1560

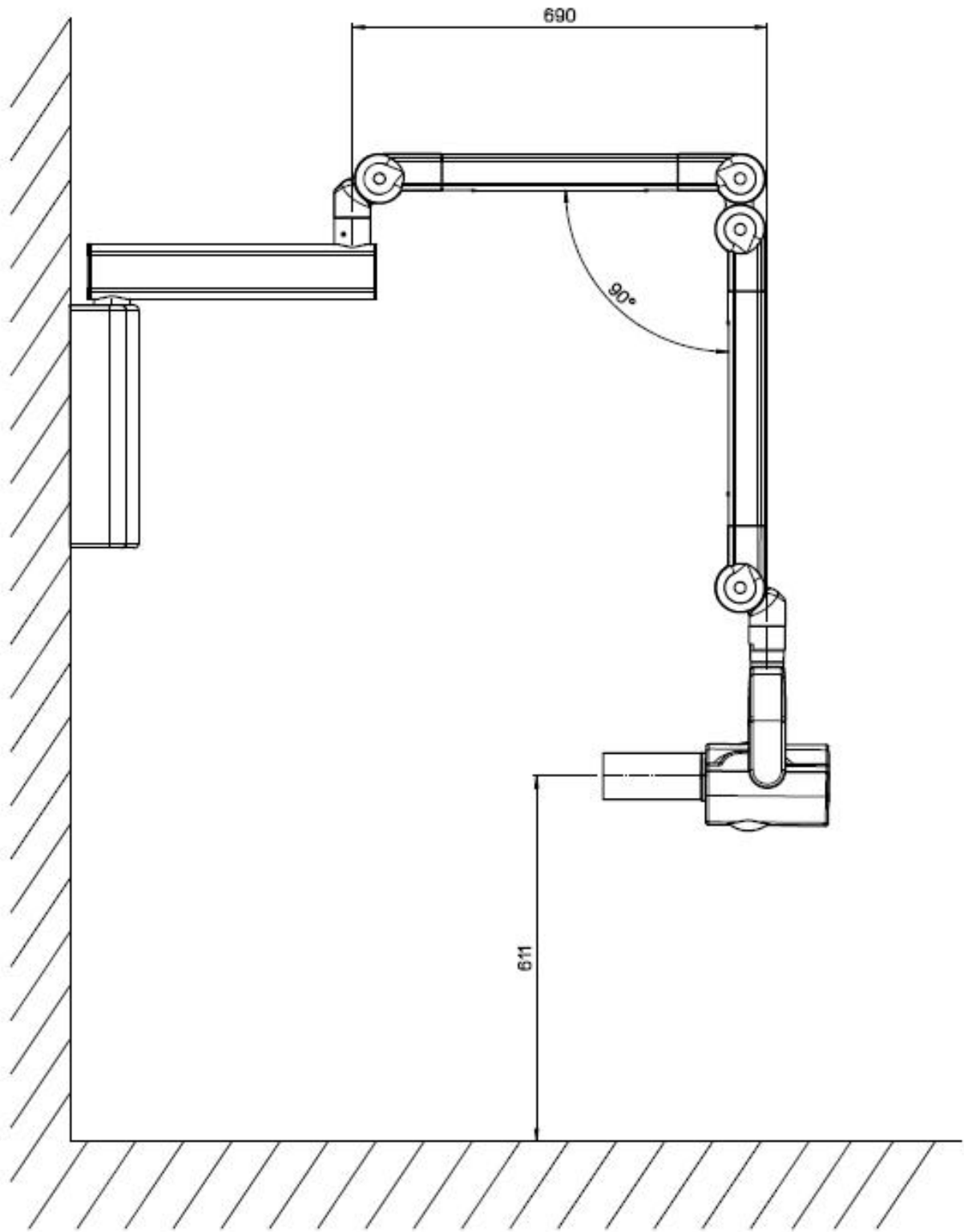


MENSOLA / DFF	A	B	C	D	E
400 / 20	2018	400	63	173	1672
400 / 30	2118	400	163	273	1572
800 / 20	2418	800	63	173	2072
800 / 30	2518	800	163	273	1972
1000 / 20	2618	1000	63	173	2272
1000 / 30	2718	1000	163	273	2172
1200 / 20	2818	1200	63	173	2472
1200 / 30	2918	1200	163	273	2372










Прикрепление к стене

Проверьте стену, где вы хотите установить прибор, она должна быть плоской, без выступающих, выпирающих участков, чтобы можно было удерживать прибор.

 **ВНИМАНИЕ!** Неподходящие стены могут создать трудности при балансировке и/или быть опасным для пациента и оператора.

Проверьте, чтобы электрическая система и окружающая среда соответствовала требованиям, указанным в разделе «Технические особенности».



Рентгеновский прибор состоит из двух частей:

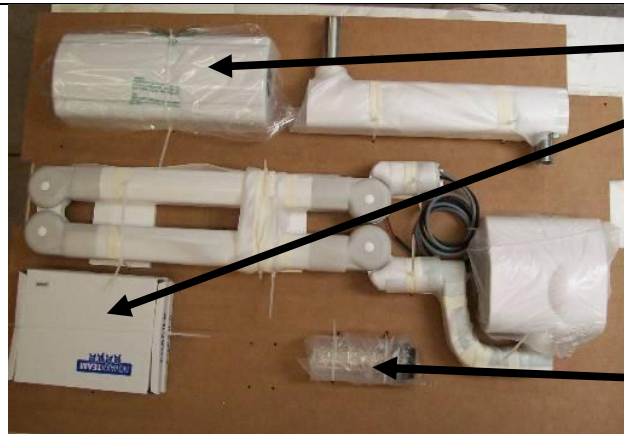
Силовая часть, которая состоит из настенной пластины с направлением питания (пульт управления), механического кронштейна и рентгеновской трубки;

Пользовательская часть интерфейса, включающая емкостную клавиатуру, клавиатуру центрального процессора и графический дисплей.

Подготовьте стены, чтобы стенная пластина была вблизи проводов электрической системы и последовательного кабеля; пользовательский интерфейс должен достигать противоположного конца последовательного кабеля и заземляющего провода

Сначала достаньте прибор из упаковки и проверьте его целостность. Не удаляйте обертки безопасности, которые поддерживают части закрепленными к основной поддержке упаковки

ВНИМАНИЕ



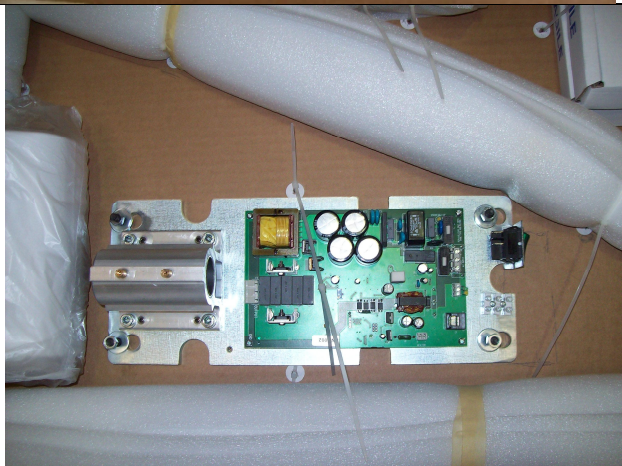
A

B

C

КРОНШТЕЙН СНАБЖЕН ПРУЖИНАМИ ДЛЯ ЗАГРУЗКИ ПАНТОГРАФА; НЕ УДАЛЯЙТЕ ОБЕРТКИ БЕЗОПАСНОСТИ, ЕСЛИ НЕ УВЕРЕНЫ, ЧТО ПРИБОР ПОЛНОСТЬЮ БЕЗОПАСЕН!

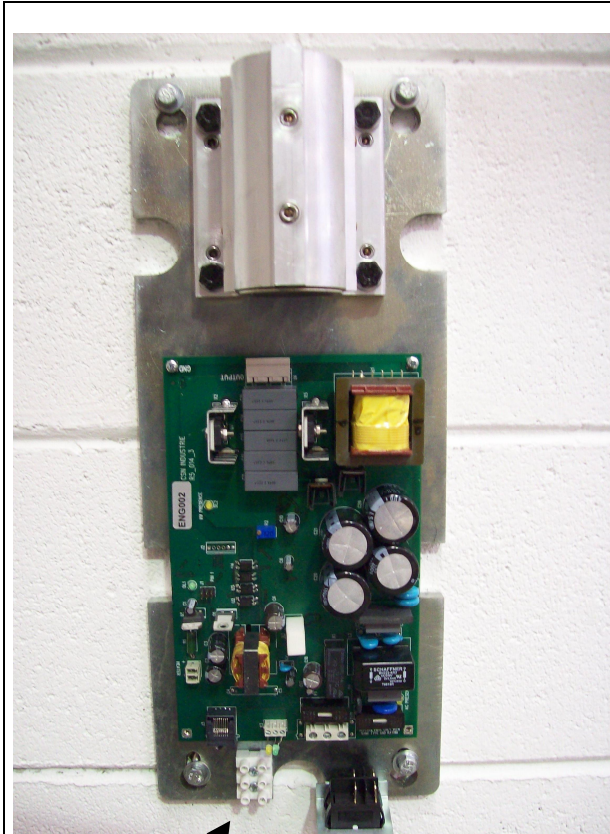
Снимите конус "С", коробки "В" (с принадлежностями) и пластмассовую крышку "А" с поддержки



Удалите стенную пластину ниже, которая закреплена 4-мя болтами

Положение настенной пластины

Стенная пластина должна быть закреплена винтами и винтовыми болтами подходящего размера (8 мм); настоятельно рекомендуется использование химических болтов (не включенным в упаковку).



M



ВНИМАНИЕ

Поместите стенную пластину так, чтобы скобка/пластина связи была на высоте от основания в 140 см; удостоверьтесь, что электрические кабели идут из стены, соответствующей одному из проходов на стенной пластине в форме полумесяца, чтобы облегчить подключение с выводным щитком **M**.

Поместите уровень на горизонтальной плоской поверхности и закрепите уровень по центру.

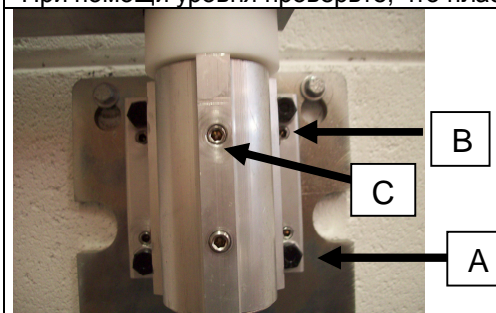
Пометьте центр отверстия карандашом, удалите поддерживающую пластину, просверлите стену и поместите болт.

Перед использованием сверла и болтов, пожалуйста, прочтите инструкции соответствующих изготовителей и следуйте их предписаниям

Вверните стенную пластину, сжимая гайки, с использованием соответствующих шайб, чтобы избежать развинчивания.

Проверьте уровнем и убедитесь, что пластина установлена горизонтально.

При помощи уровня проверьте, что пластина установлена вертикально.



Если нужны регулировки, ослабьте 4 винта, которые поддерживают стенную пластину и скобочную поддержку вместе; отрегулируйте 4 шурупа **B**, пока поддержка не выровнена, затем вверните крепко шайбы. Шурупы **C**, когда необходимо, могут использоваться, чтобы затормозить движение скобок.

УСТАНОВКА И СБОРКА КРОНШТЕЙНА-ТРУБКИ.



ВНИМАНИЕ:

Кронштейн-трубка могут быть слишком тяжелыми для установки в одиночку, настоятельно рекомендуется, чтобы установка производилась несколькими лицами.



Установите плечо в настенную плиту и проверьте наличие:
шайбы;
распорной детали;
другой шайбы.



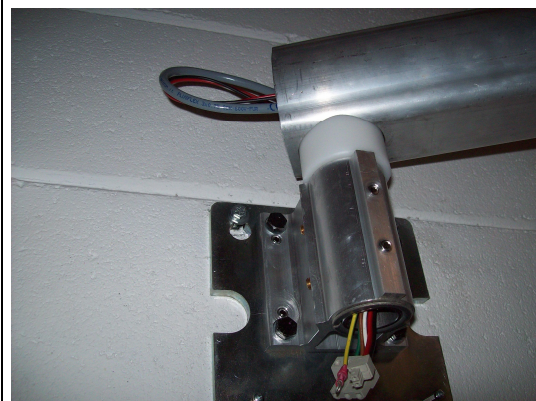
Просуньте кабели в плечо.



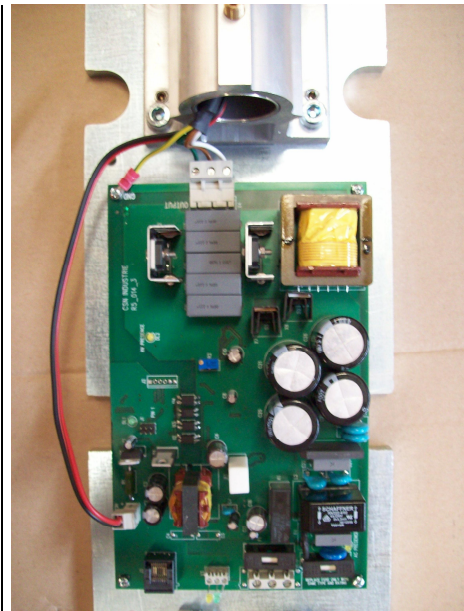
Вставьте в плечо пантограф.



Протолкните провода через плечо, чтобы они показались с другой стороны



Протяните провода в крепление при помощи отверстия, как показано на рисунке



Поместите коннектор и соедините контакт заземления, внимание: недостающие контакты могут привести к серьезной опасности!



Сожмите выступающий кабель вдоль скобки, стараясь не повредить его.



Наденьте резиновые верхушки скобки.



Можно снять крепления с пантографа.

 **ОПАСНОСТЬ**

Провода снаружи имеют высокое напряжение!

Освободите кронштейн от упаковки.

Как только кронштейн повернется в первый раз, он наклонится вниз на несколько миллиметров, таким образом запуская устройство антивращения.

 **ВНИМАНИЕ:**

Кронштейн снабжен предварительной загрузочной пружиной: держите ее плотно, когда удаляете упаковку, чтобы избежать резкого открытия.

БАЛАНСИРОВКА ПАНТОГРАФА

Даже если кронштейн поставляется уже отрегулированным, возможно, потребуются небольшие последующие регулировки.



ВНИМАНИЕ

Во время регулировок грузочной пружины помните, что это нагруженный кронштейн, неподходящее использование которого может привести к опасности.



Удалите белые крышки из пластмассового покрытия кронштейна – со стороны верхушки трубки.



Открутите гайки аккуратно, чтобы не потерять какую-либо часть.
Удалите пластмассовые покрытия продольными движения по оси кронштейна



ВНИМАНИЕ

Рекомендуется использовать перчатки, когда удалено покрытие, из-за движения механизма

Механические части могут иметь острые углы!



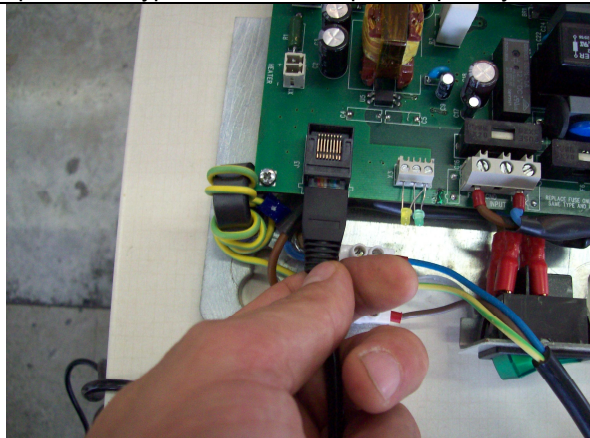
Поместите грузочную гайку



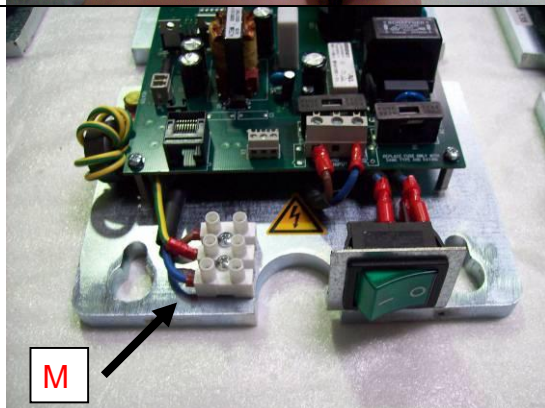
Используя 13-мм шестигранный ключ, мягко вверните гайку, чтобы укрепить пружину или отвинтите гайку, чтобы ослабить пружину.

В это время кронштейн должен направляться вверх.

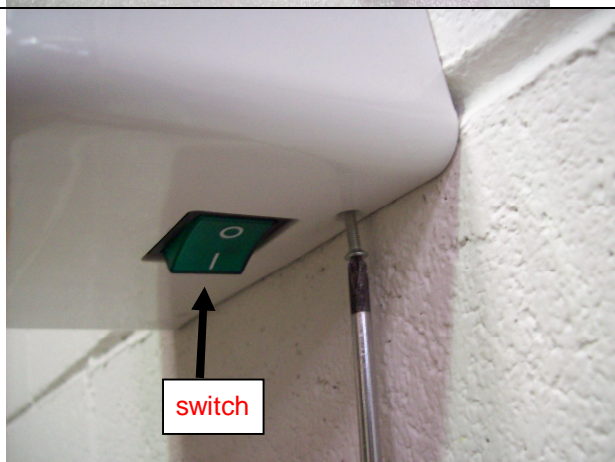
Как только регулировки завершены, проверьте баланс кронштейна во всех положениях; когда кронштейн уравновешен, закройте крышку и замените гайки и крышки.



Соедините последовательный кабель с обозначенным коннектором; рекомендуется установить кабель с оберткой, чтобы избежать его случайного разрыва.



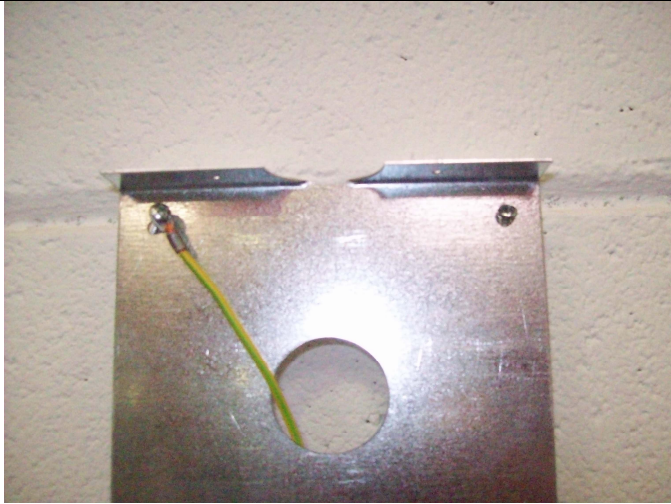
Соедините кабели электропитания на соединение M.



Поместите крышку и установите ее при помощи винтов, которые Вы найдете в упаковке.

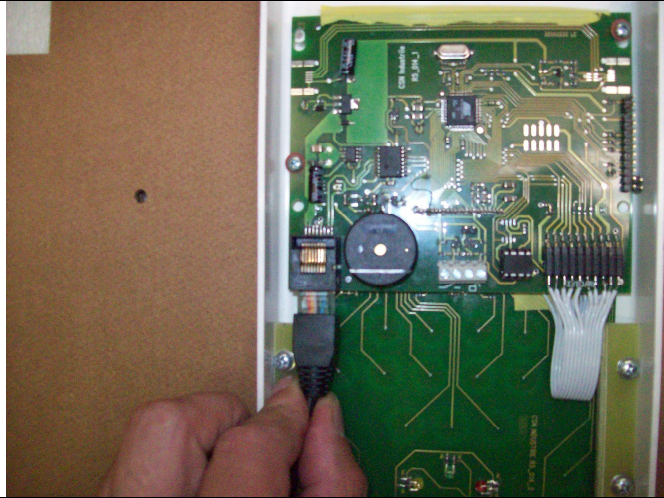
ПОЛОЖЕНИЕ ПОЛЬЗОВАТЕЛЬСКОГО ИНТЕРФЕЙСА

Зафиксируйте металлическую пластину четырьмя болтами.



Соедините заземляющий кабель у основания одним из 4-х винтов.

ВНИМАНИЕ: отсутствие этой связи подразумевает, что разрушение особенностей иммунитета впереди нарушает электромагнитное происхождение.

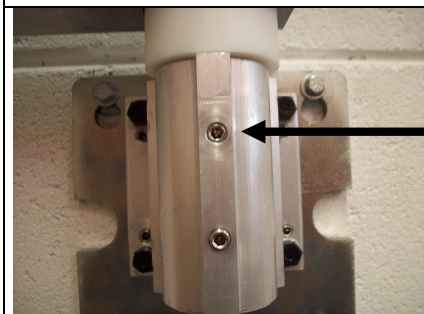


Соедините последовательный кабель с обозначенным коннектором; рекомендуется установить кабель с упаковкой, чтобы избежать его случайного разрыва.

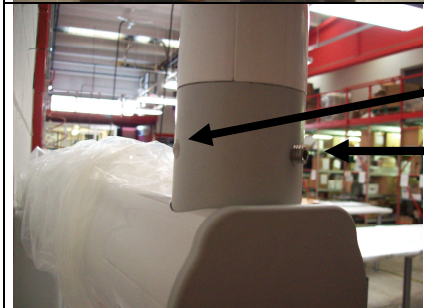


Поместите крышку и закрепите ее винтами, которые Вы найдете в упаковке.

Регулировки - трения



Если Вам нужно затормозить движение скобки, можно отрегулировать обозначенные шурупы.



Если Вы тормозите движение кронштейна, можно поместить шурупы, которые вы найдете в упаковке. Вы можете также покрыть отверстия крышками, включенными в комплект.



Плечо оборудовано стопором, который ограничивает поворот пантографа. Он установлен в среднее положение. Это предотвращает неправильный поворот пантографа при монтаже на стену.

Стопор можно установить с любой стороны.

Для перемещения стопора нужно немного приподнять пантограф, выкрутить стопор и закрутить его в желаемой позиции.

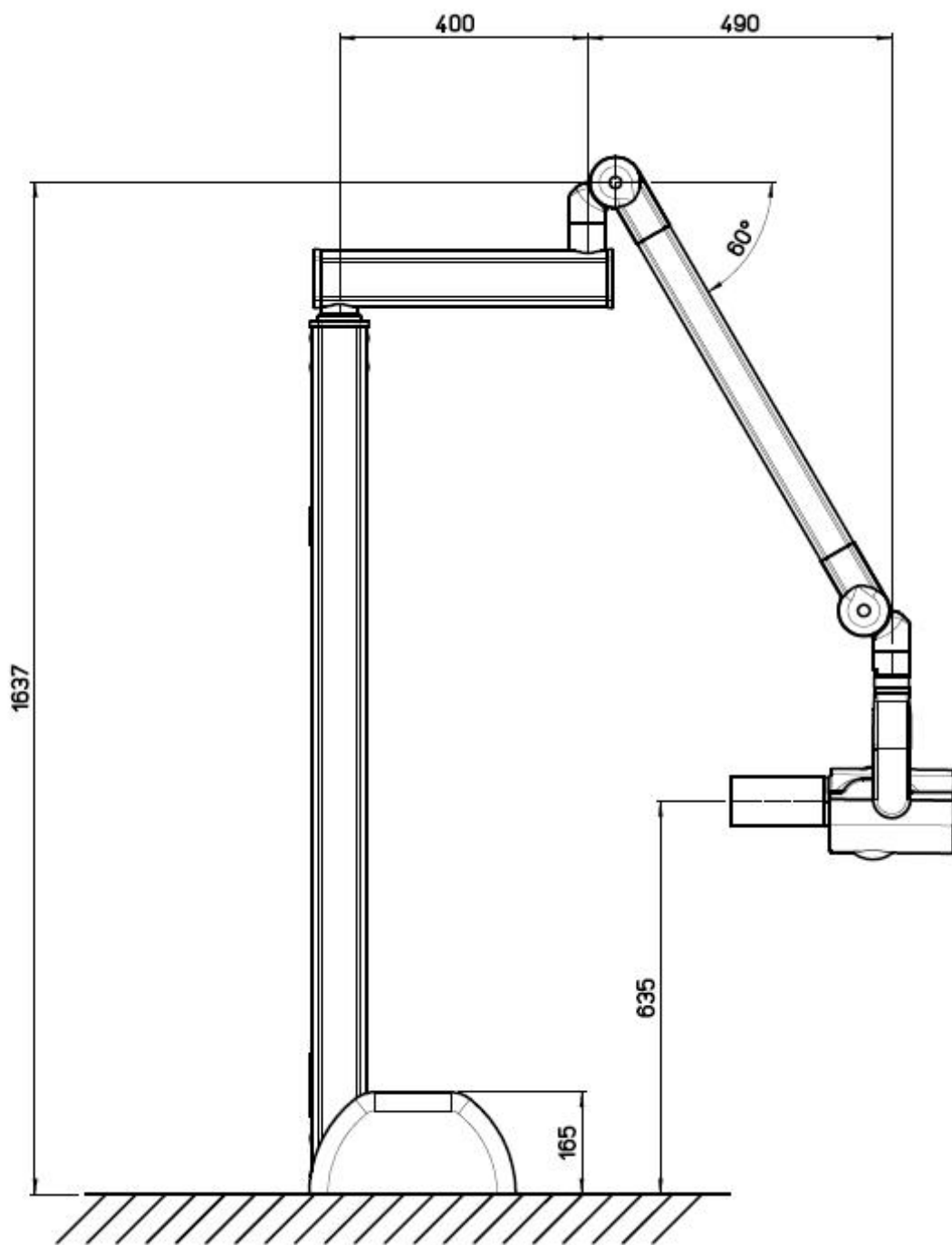
Когда установка завершена, пожалуйста, очистите прибор. Не используйте абразивные продукты, которые могут повредить части прибора.

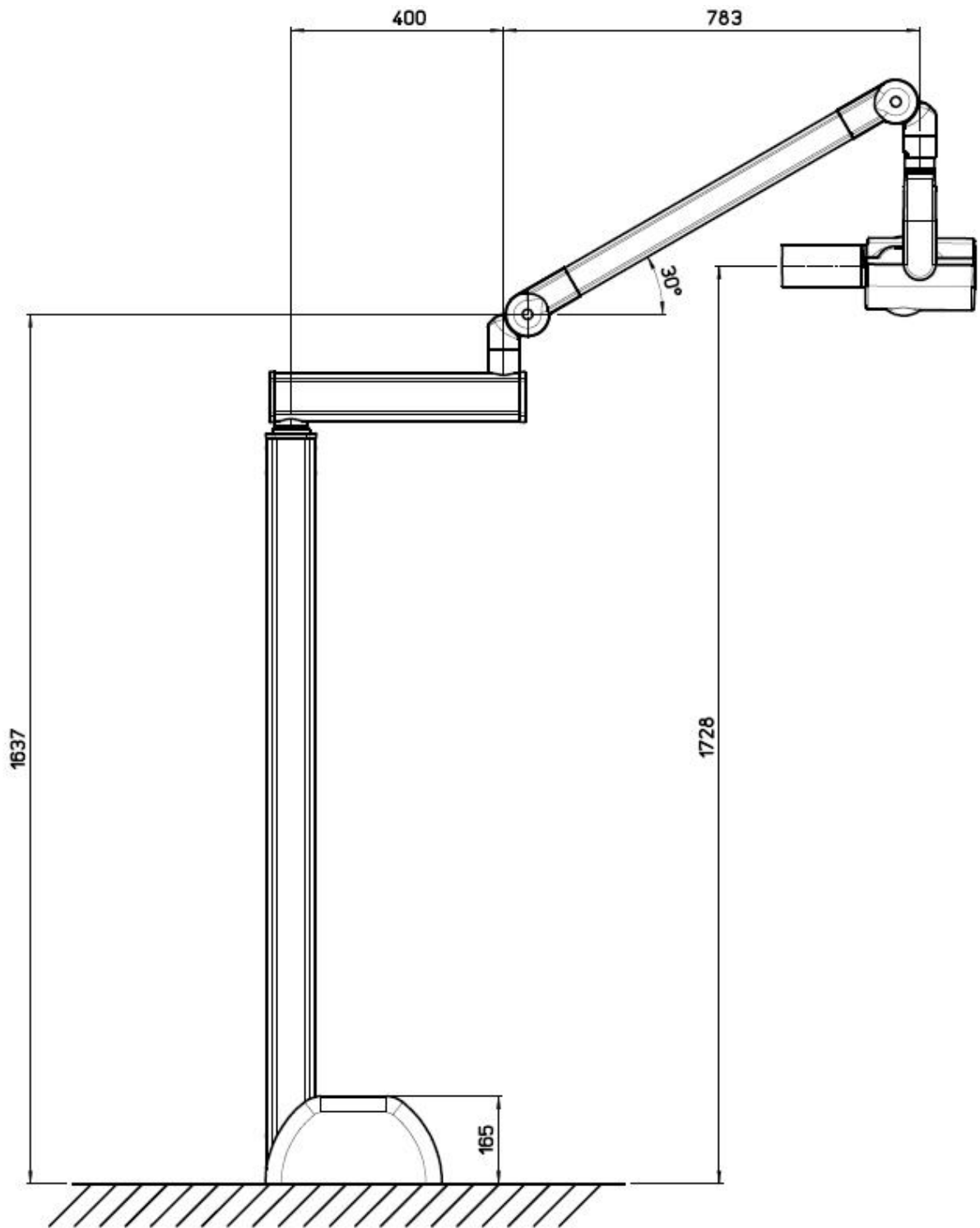
НАПОЛЬНЫЙ АППАРАТ

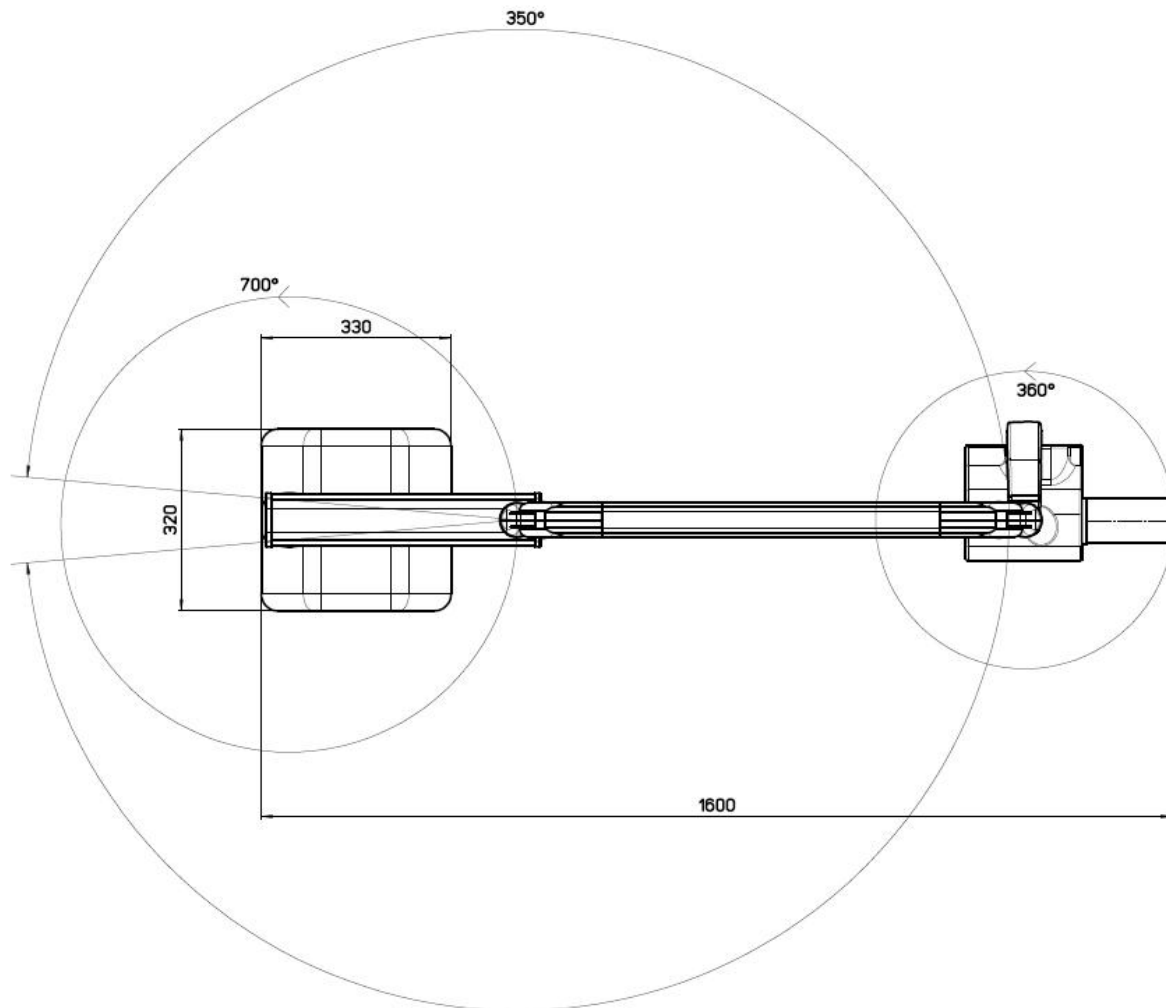
УСТАНОВКА

УСТАНОВКА

ПРОЦЕДУРА УСТАНОВКИ

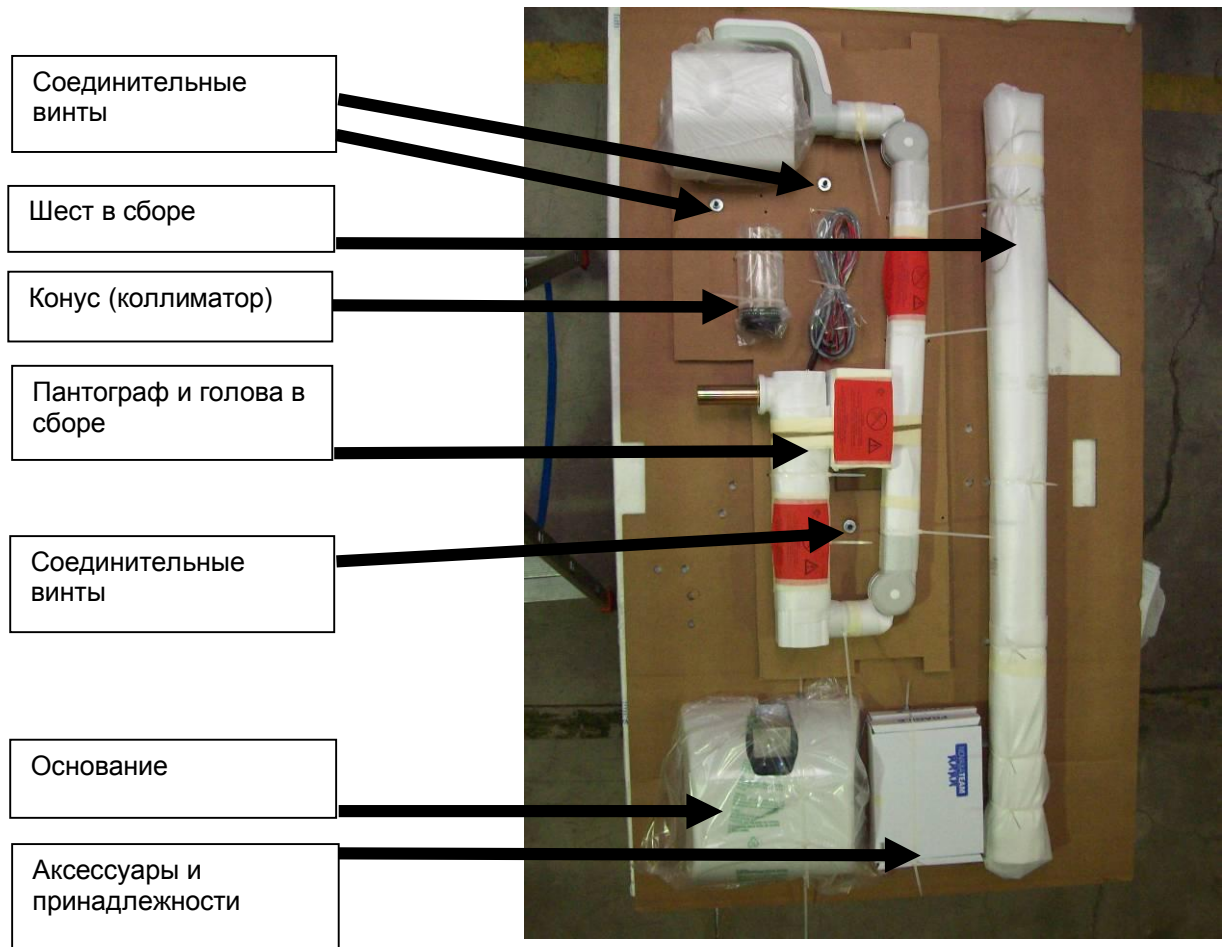




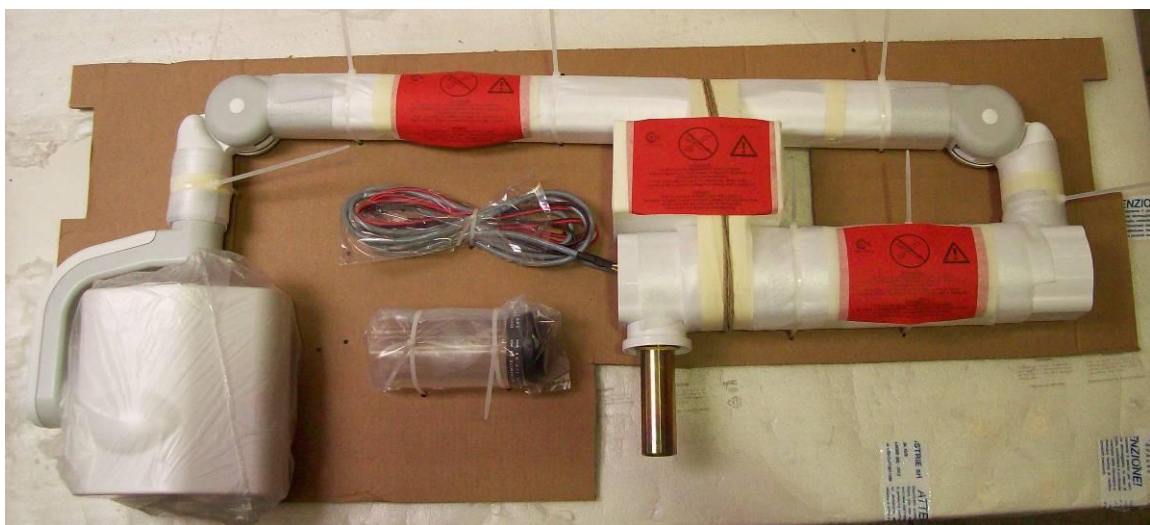


Вес	35 Кг
Размеры	База, см 32x32 Высота крепления пантографа 170 см Пантограф 80 см + Плечо 40 см


Внутри упаковки вы найдёте:





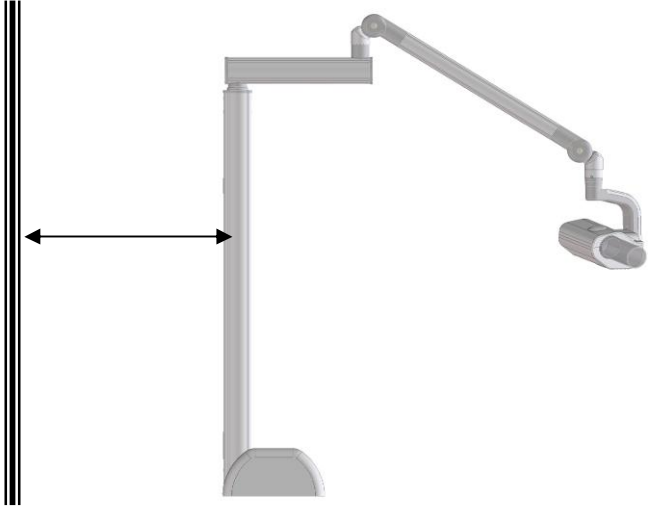
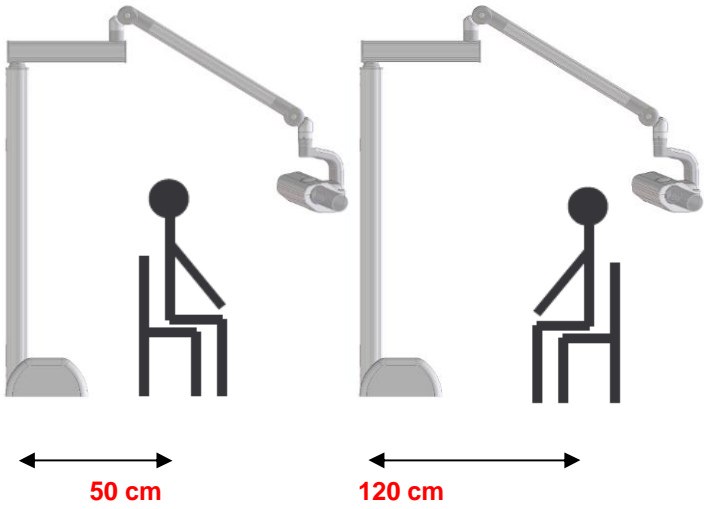
Внимание! Не снимайте пантограф и голову с поддержки до окончания установки



Установка опоры.

 **ВНИМАНИЕ!** Убедитесь, что в полу не проходят коммуникации.

 **ВНИМАНИЕ!** Используйте распорки, которые гарантируют минимальную нагрузку не менее 100 кг.

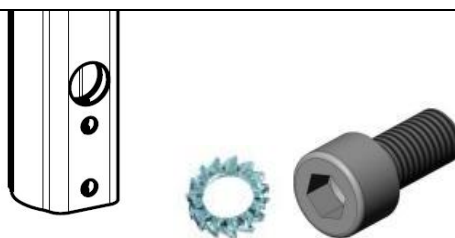
<p>Зафиксируйте опору, используя шесть отверстий $\varnothing 9$ мм;</p>	
<p>Разместите шест относительно стены не ближе, чем на 10 см.</p>	
<p>Рекомендуемая дистанция от шеста до пациента, когда он обращён от шеста – 50 см. Рекомендуемая дистанция от шеста до пациента, когда он обращён к шесту – 120 см.</p>	

Установка шеста

Установите шест на опору таким образом, чтобы провода выходили в сторону платы.



Зафиксируйте шест винтами UNI5931 M8x16 и шайбами UNI8842.
В отверстия можно поместить белые заглушки (в комплекте).



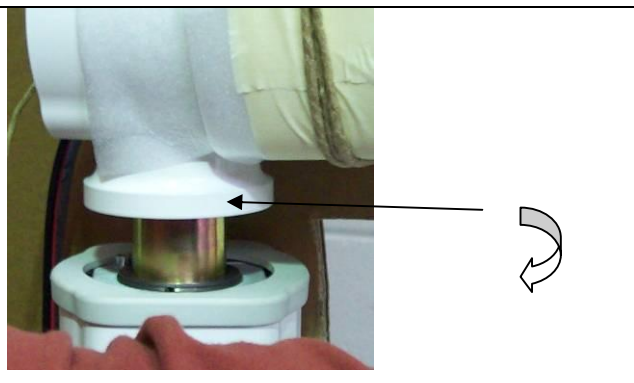
Установка и сборка кронштейна-трубки

Протяните проволоку сквозь крепление пантографа



<p>Вставьте пантограф</p>	
<p>Присоедините провода к проволоке. Проденьте их таким образом, чтобы они показались внизу шеста.</p>	
<p>При необходимости дотянуться до проводов можно воспользоваться служебными дверцами</p>	
<p>Протолкните провода внутри шеста, чтобы они показались снизу. Следите, чтобы прошли все провода.</p>	

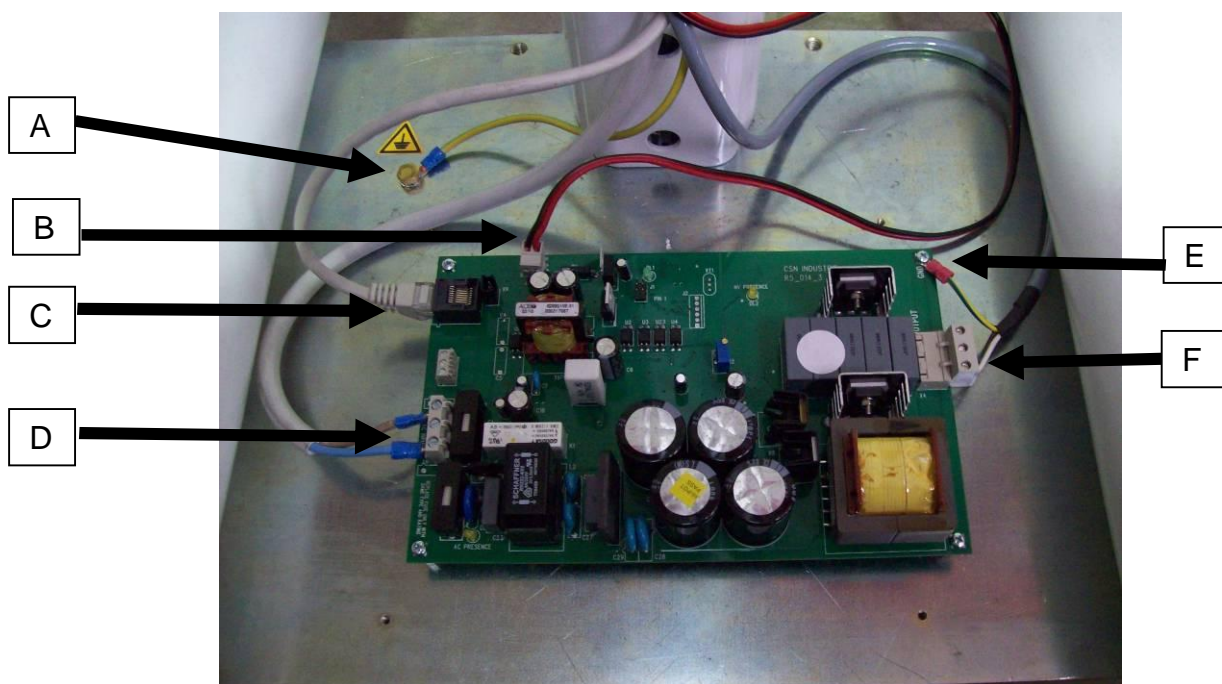
Обратите внимание на стопор. Плечо может поворачиваться на 500°. Используйте стопор, если аппарат расположен близко к стене (стопор можно выдвинуть, приподняв пантограф над шестом и вращая втулку).



⚠ ВНИМАНИЕ! Теперь можно перерезать пластиковые хомуты, которые удерживают пантограф.

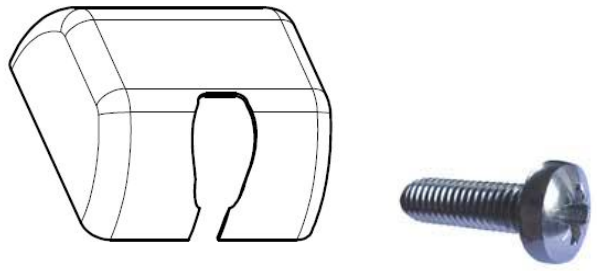

Электрические соединения

⚠ ВНИМАНИЕ! Неправильное выполнение последующих операций может быть опасно для аппарата и для персонала.



A	<p>Заземление</p> <p>⚠ ОПАСНОСТЬ: отсутствие подключения может привести к серьёзным повреждениям.</p>
B	Подключение предохранителя
C	Подключение серийного кабеля
D	Подключение питания основной платы
E	<p>Заземление трубки</p> <p>⚠ ОПАСНОСТЬ: отсутствие подключения может привести к серьёзным повреждениям.</p>
F	<p>Подключение питания трубки</p> <p>⚠ ОПАСНОСТЬ: высокое напряжение! Не меняйте последовательность подключения.</p>

Завершение установки

<p>Присоедините крышку к опоре винтами UNI7687 M3x8</p>	 A technical drawing of a rectangular cover with a central slot. To its right is a screw with a hexagonal head and a threaded shaft.
<p>Присоедините цилиндр коллиматора к голове рентгена.</p>	 A 3D perspective view of a collimator cylinder being inserted into the front of an X-ray head.

Подключение и управление

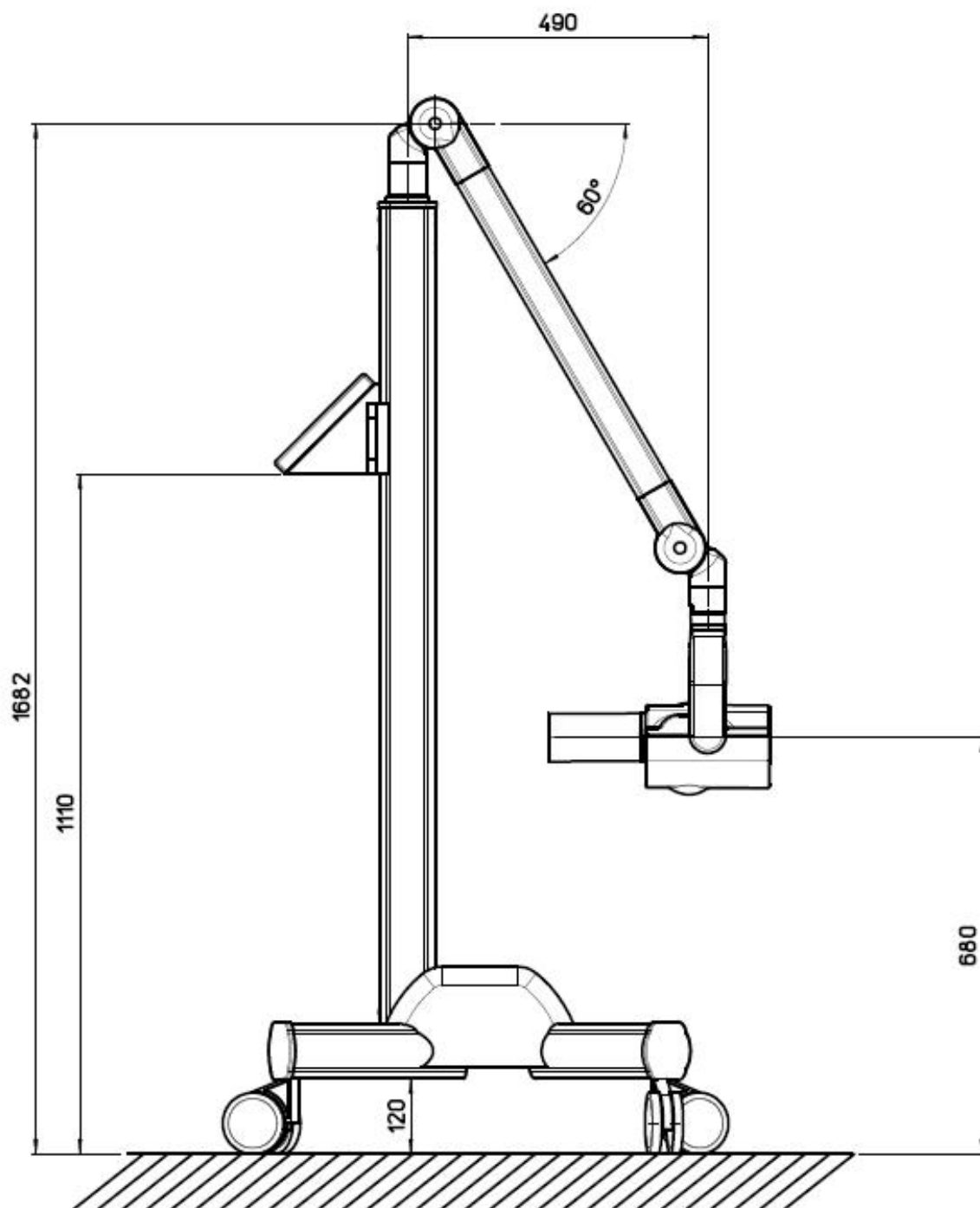
<p>Кабель питания и серийный кабель для подключения пользовательского интерфейса подключаются к конекторам, расположенным в нижней части шеста.</p>	 A close-up view of the base of the stand. Two black arrows point to two ports on the front panel: a power jack and a serial port.
<p>Кнопка включения/выключения находится в верхней части шеста</p>	 A view of the stand showing a power button on the upper section. A black arrow points to the button.

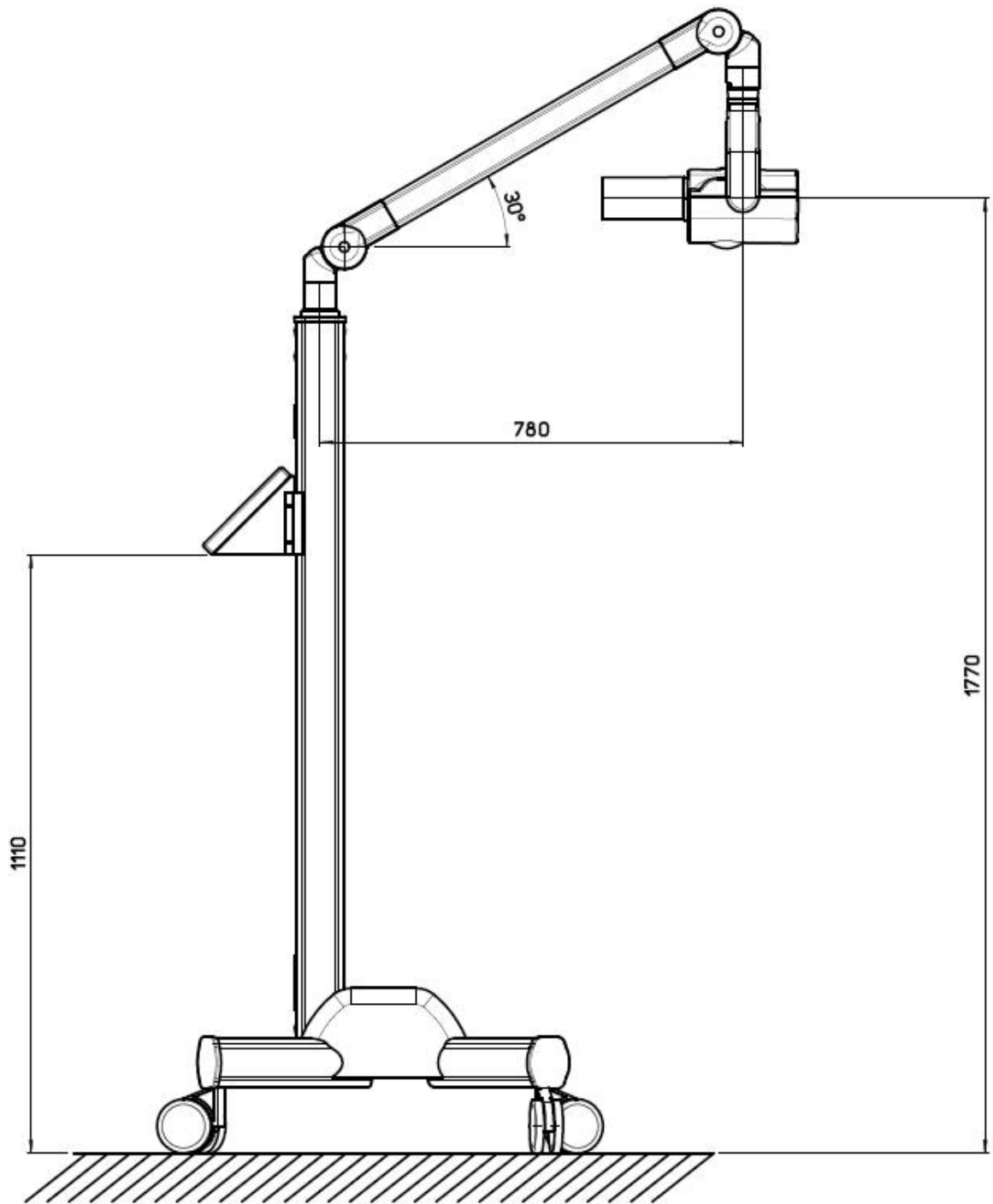
МОБИЛЬНЫЙ АППАРАТ

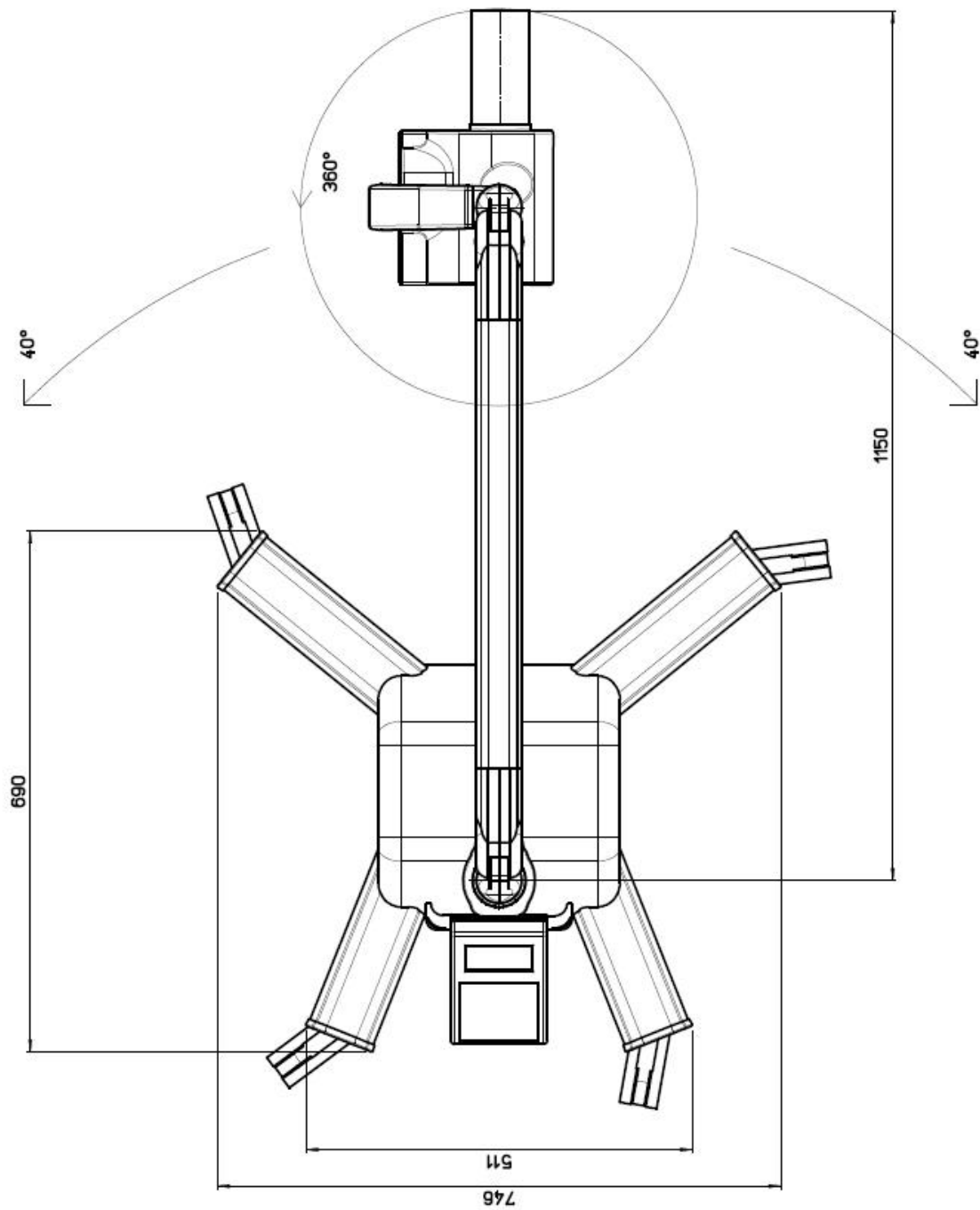
УСТАНОВКА

УСТАНОВКА

ПРОЦЕДУРА УСТАНОВКИ

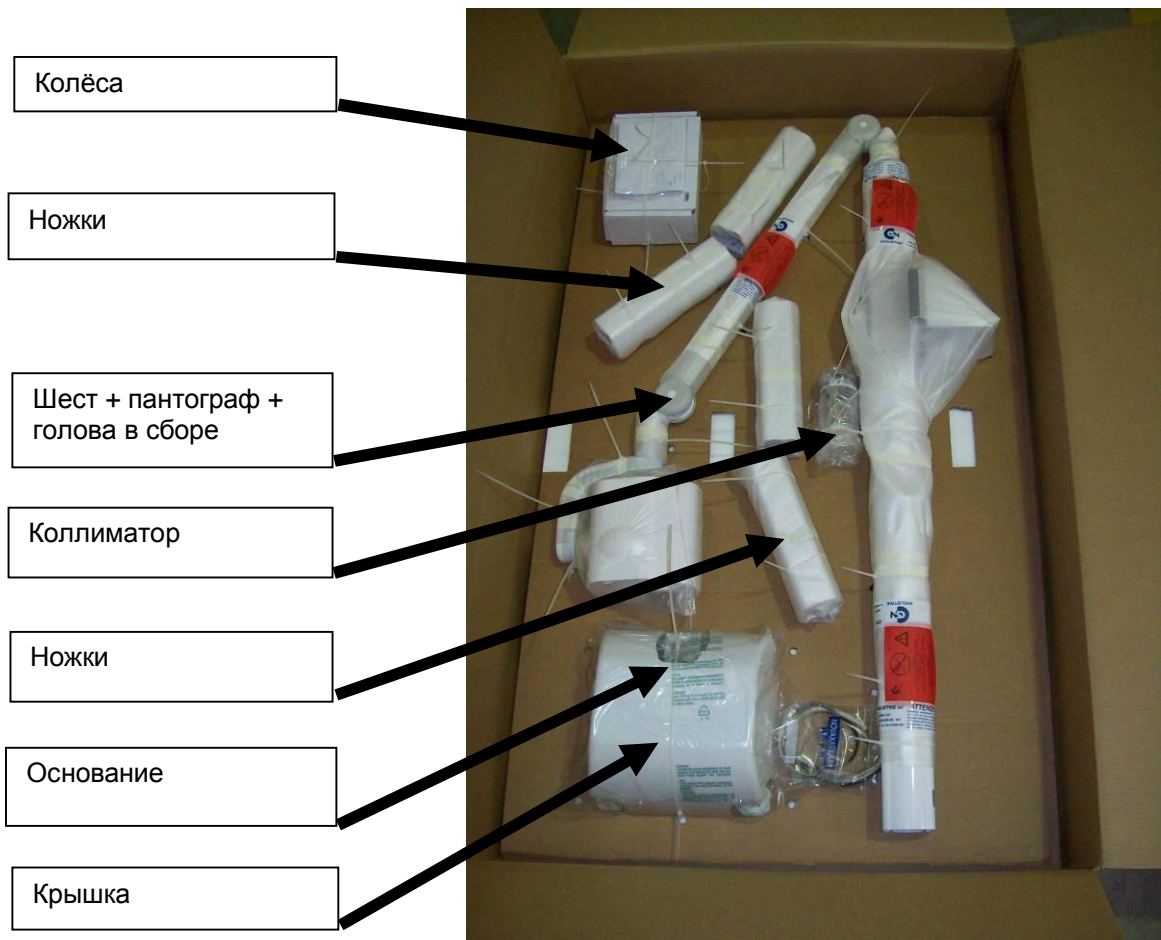






Вес	42 Кг
Размеры	База, см 75x75 Высота 170 см Пантограф 80 см

Внутри упаковки вы найдёте:



Внимание! Не снимайте пантограф и голову с поддержки до окончания установки

Установка опоры

Вам понадобятся:

4 ножки

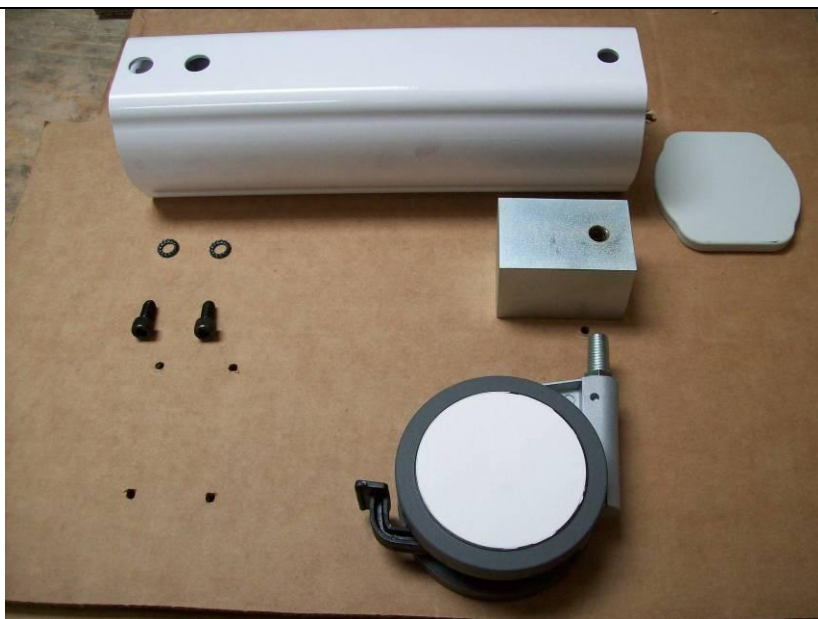
8 винтов UNI5933 M8x16

8 граверных шайб

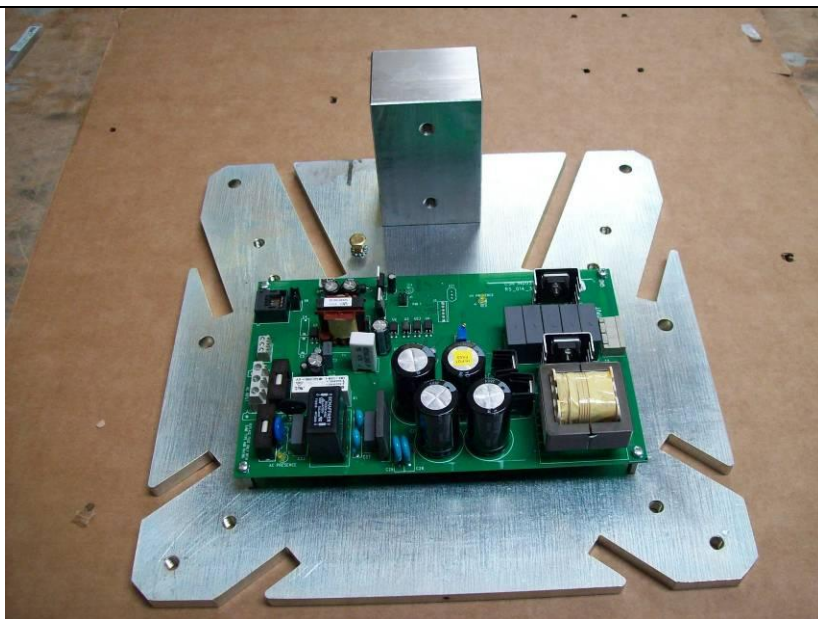
4 балласта

4 колеса

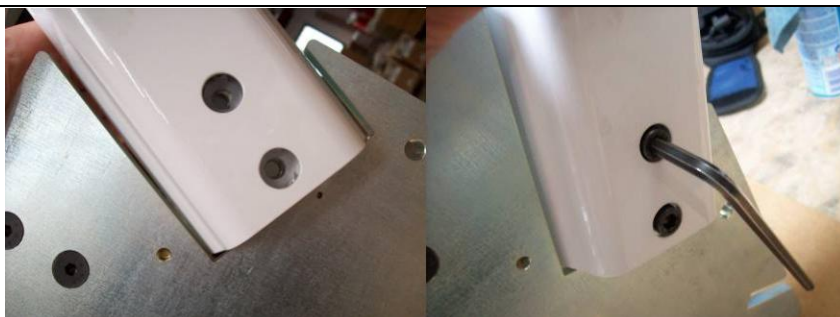
4 крышки



На основании имеются соответствующие прорези для крепления ножек



Прикрепите ножки к основанию с помощью двух винтов и двух граверных шайб на каждую




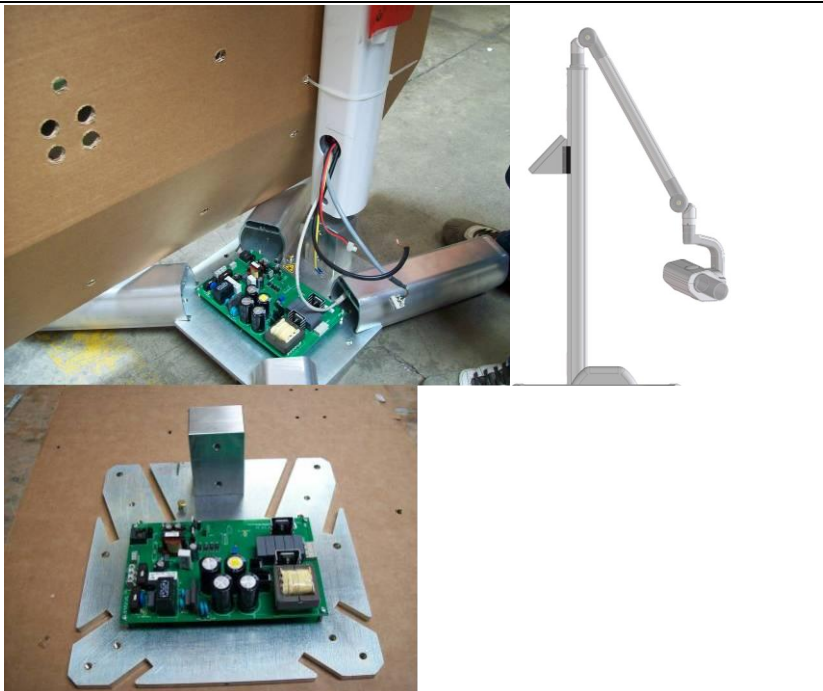
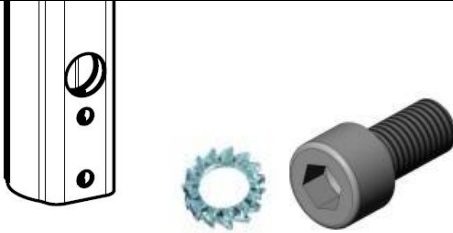
Установите балласты внутри
ножек и прикрутите колёса




Можно зафиксировать колёса
перед тем, как присоединить их к
ножкам



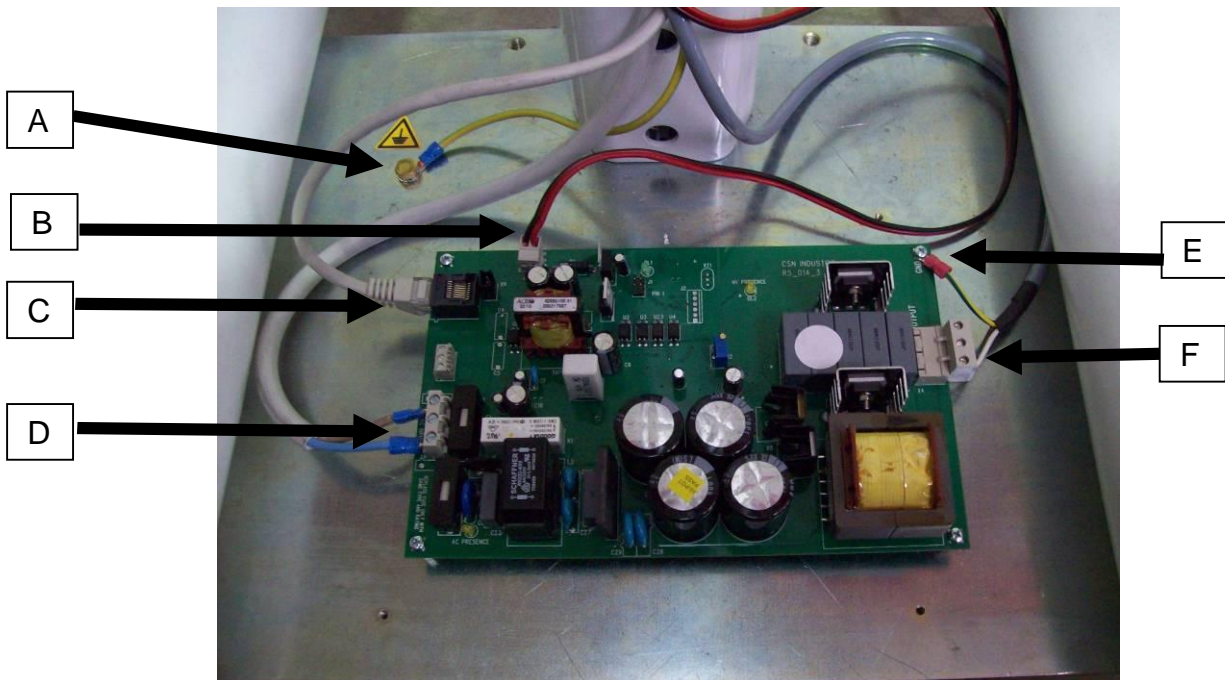
Установка шеста

<p>Поднимите картонную поддержку</p>	
<p>Загните или отрежьте картон у основания. Насадите шест на соответствующий уступ на основании. Провода должны выходить в сторону платы.</p>	
<p>Зафиксируйте шест винтами UNI5931 M8x16 и шайбами UNI8842. В отверстия можно поместить белые заглушки (в комплекте).</p>	

 **ВНИМАНИЕ!** Теперь можно перерезать пластиковые хомуты, которые удерживают пантограф и удалить картонную поддержку.

Электрические соединения

⚠ **ВНИМАНИЕ!** Неправильное выполнение последующих операций может быть опасно для аппарата и для персонала.



A	⚠ Заземление ОПАСНОСТЬ: отсутствие подключения может привести к серьёзным повреждениям.
B	Подключение предохранителя
C	Подключение серийного кабеля
D	Подключение питания основной платы
E	⚠ Заземление трубки ОПАСНОСТЬ: отсутствие подключения может привести к серьёзным повреждениям.
F	⚠ Подключение питания трубки ОПАСНОСТЬ: высокое напряжение! Не меняйте последовательность подключения.

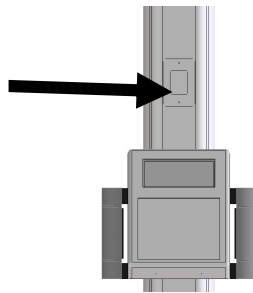
Завершение установки

<p>Присоедините крышку к опоре винтами UNI7687 M3x8</p>	
<p>Установите крышки на ножки</p>	
<p>Присоедините цилиндр коллиматора к голове рентгена.</p>	

Подключение и управление

<p>Кабель питания подключается внизу шеста</p>	
--	--

Кнопка включения/выключения находится над пультом



Внешняя кнопка выполняет ту же функцию, что и главная кнопка на пользовательской панели.

Удлиняемый кабель позволяет не находиться вблизи во время облучения.

Сильный магнит внутри шеста предназначен для удобного размещения кнопки, когда она не используется.



ИСПОЛЬЗОВАНИЕ РЕНТГЕНОВСКОГО ПРИБОРА

ПОЛЬЗОВАТЕЛЬСКИЙ ИНТЕРФЕЙС – КОНТРОЛЬНАЯ ПАНЕЛЬ – КНОПКИ И СИГНАЛЫ



Символ	Функция	Символ	Функция
1	Выбор верхнего резца	13	Выбор большого размера
2	Выбор нижнего резца	14	Выбор среднего размера
3	Выбор верхнего клыка	15	Выбор малого размера
4	Выбор нижнего клыка	16	Выбор режима (Film/DGT)
5	Выбор верхнего премоляра	17	Меню (вход/выход)
6	Выбор нижнего премоляра	18	Эмиссия/подтверждение
7	Выбор верхнего моляра	19	Возрастание/подъем
8	Выбор нижнего моляра	20	Снижение/спад
9	Выбор передней рентгеночувствительной пленки	21	Красный горит - тревога
10	Выбор нижней рентгеночувствительной пленки	22	Зеленый горит – начало предварительного нагрева
11	Выбор верхней окклюзии	23	Желтый горит – начало эмиссии
12	Выбор нижней окклюзии		

ДИСПЛЕЙ

Главный дисплей

Время: отображается установленное время, означает длину эмиссии



Доза: отображает в микроГреях предполагаемую дозу, поставляемую во время эмиссии

Kvp: отображает величину выбранного высокого напряжения (60, 65 или 70 Kvp)

Пленка или цифра : указывает, если вы используете соответствующее время для пленки или цифрового носителя; число ниже отображает уровень чувствительности (1=очень чувствительный, очень короткое время; 8=слегка чувствительный, очень долгое время)

Размер: отображает размер пациента: маленький, средний или большой

Если Вы нажимаете «+» или «-» и изменяете время экспозиции, относительно рекомендуемого, вы выходите из рекомендованной функции выбора времени; в этом случае символы, которые характеризуют продолжительность эмиссии (зуб, размер, техника, пленка) исчезают с дисплея. Если вы нажмете кнопку, которая соответствует зубу, технике или размеру, Вы автоматически вернетесь к рекомендуемой функции.

ВКЛЮЧЕНИЕ

Кнопка включения/выключения рентгеновской системы расположена снизу настенной пластиковой крышки или на шесте (у напольного и мобильного аппарата).

УСТАНОВКА ПАРАМЕТРОВ

Рентгеновская система MAX70 HF\DC автоматически выбирает время эмиссии, соответствующее типу изображения. Чтобы получить время, сделайте следующее:

Зуб/техника: прикоснитесь к символу, который соответствует зубу, который будет подвержен рентгену, которую вы хотите использовать (рентгеночувствительная пленка или окклюзия); соответствующий символ появится на дисплее.

Размер пациента: прикоснитесь к символу, соответствующему размеру пациента (большое, средний, маленький), соответствующий символ отобразится на дисплее.

- пленка/сенсор: прикоснитесь к символу «Режим», чтобы выбрать традиционную пленку или цифровой датчик; появится уведомление «Film» или «Dgt». Ниже будет обозначена чувствительность, соответствующая пленке или датчику (см. специальный параграф).

Каждый раз, когда вы изменяете параметр, система снова вычисляет время рентгена; дисплей отобразит соответствующее время и предполагаемую дозу, выраженную в μGy (Микрогреях), которая будет поставлена пациенту.

ИЗМЕНЕНИЕ ВРЕМЕНИ РЕНТГЕНА ВРУЧНУЮ

Если вы хотите изменить время, вычисленное системой, вы можете нажать + и -.

Когда вы изменяете время рентгена вручную, с дисплея исчезают значки (зуб, размер, пленка или сенсор); прикоснувшись к одному из этих символов, вы войдете в ранее установленные параметры, время будет вычислено заново.

ИЗМЕНЕНИЕ ДРУГИХ ПАРАМЕТРОВ – ВХОД В МЕНЮ

Некоторые параметры следует устанавливать реже: длина коллиматора, чувствительность пленки, чувствительность датчика, высокое напряжение. Чтобы изменить эти параметры, войдите в нужное меню, как описано в следующих параграфах.

ИЗМЕНЕНИЕ ДЛИНЫ КОНУСА

Прикоснитесь к символу «Меню», отобразится «Пользовательское меню»; «Коллиматор» появится на одной из линий, следующих за текущими регулировками (длинный или короткий).

Касание символов + и - выдвинет на первый план линию с уведомлением «коллиматор», нажмите кнопку эмиссии, появится дисплей «коллиматор»; текущие регулировки выдвигаются вперед символом =.

Символы + и – выдвинут на первый план линию с уведомлением, соответствующим желаемой длине; нажмите кнопку эмиссии, символ = перейдет к выбранной линии.

Коснитесь символа «меню», вы вернетесь в «пользовательское меню». Снова коснитесь «меню», вы вернетесь к главному дисплею.

Внимание: установка длины конуса в меню должна соответствовать типу конуса, установленного на вершине трубки; «длина конуса» - это расстояние от центра FSD до кожи (то есть, расстояние от радиационной трубки до кожи пациента).

С коротким конусом доза облучения за единицу времени выше, таким образом, при коротком конусе система доставляет ту же дозу быстрее.

ИЗМЕНЕНИЕ ЧУВСТВИТЕЛЬНОСТИ ПЛЕНКИ

Коснитесь символа «Меню», появится «пользовательское меню», на одной из линий появится «Sens Film» (чувствительность пленки), сопровождаемая текущими регулировками (от 1 до 8).

Прикосновение к символам + и – выделит линию с уведомлением «Sens Film», нажмите кнопку эмиссии, на дисплее отобразится «чувствительность пленки», на первом плане окажутся текущие регулировки, для этого нажмите =, на втором плане появятся минимальные и максимальные выбранные величины.

Касание символов “+” и “-” установит желательную величину; символ “=” исчезнет; нажмите кнопку эмиссии, и символ “=” появится снова.

Касаясь символа "Меню" Вы вернетесь к “Пользовательскому Меню”; касаясь снова символа "Меню" Вы вернетесь к главному дисплею.

Внимание: чувствительность пленки в меню должна быть выбрана согласно типу используемой пленки; для чувствительной пленки Вы должны использовать низкие величины.

Низкой величине соответствуют более короткое время эмиссии и, следовательно, более низкая испускаемая доза.

ИЗМЕНЕНИЕ ЧУВСТВИТЕЛЬНОСТИ СЕНСОРА

Коснитесь символа "Меню"; появится “Пользовательское Меню”; на одной из линий появится уведомление “Sens. Dgt” (цифровой сенсор), сопровождаемым текущими регулировками (от 1 до 8).

Касание символов “+” и “-” выдвигает на первый план линию с уведомлением “Sens. Dgt”; нажмите кнопку эмиссии и на дисплее появится “Sens. Dgt”; в первой линии Вы увидите, что поток выдвигается на первый план при нажатии на “=”; во второй линии появятся минимальные и максимальные выбираемые величины.

Касание символов “+” и “-” установит желательную величину; символ “=” исчезнет; нажмите кнопку эмиссии, и символ “=” появится снова.

Касаясь символа "Меню" Вы вернетесь к дисплею “Пользовательское Меню”; касаясь снова символа "Меню" Вы вернетесь к главному меню.

Внимание: чувствительность сенсора в меню должна быть выбрана согласно типу используемого цифрового сенсора; для чувствительных сенсоров Вы должны использовать низкие величины.

Низкой величине соответствуют более короткое время эмиссии и, следовательно, более низкая испускаемая доза.

ИЗМЕНЕНИЕ ВЫСОКОГО УРОВНЯ НАПРЯЖЕНИЯ

Коснитесь символа "Меню"; «Пользовательское Меню» появится; на одной из линий отобразится уведомление «KVp», сопровождаемым урегулированием потока (60, 65 или 70).

Касание символов "+" и "-" выдвигает на первый план линию с уведомлением «KVp»; нажмите кнопку эмиссии и на дисплее появится "KVp"; текущее урегулирование выдвигается на первый план символом "=".

Касание символов "+" и "-" выдвигает на первый план линию с уведомлением, соответствующим желательной напряжению; нажмите кнопку эмиссии, и символ "=" переместится в отобранную линию.

Касаясь символа "Меню" Вы вернетесь к «Пользовательскому Меню»; касаясь снова символа "Меню" Вы возвращаетесь к главному дисплею.

Внимание: высокий уровень напряжения изменяет дозу, поставляемую в единицу времени, и дозу энергии испускаемой радиации.

Низкой величине соответствуют более короткое время эмиссии и, следовательно, более низкая испускаемая доза.

ИЗМЕНЕНИЕ КОНТРАСТНОСТИ ДИСПЛЕЯ

Коснитесь символа "Меню"; Появится «пользовательское меню»; на одной из строк выберите "LCD" с отображением текущей установкой (от 5 до 380).

Касанием символов "+" и "-" выберите "LCD"; нажмите кнопку эмиссии. Появится настройки LCD ; Текущее значение выделено символом "="; на второй строке появятся минимальное и максимальное значения.

Касанием символов "+" и "-" установите требуемое значение; Вы заметите, что символ "=" исчезает; нажмите кнопку эмиссии, и символ "=" появится снова.

Касаясь символа "Меню" Вы возвращаетесь в «Пользовательское меню»; Касаясь снова символа "Меню" Вы возвращаетесь а главное меню.

ИЗМЕНЕНИЕ ЯЗЫКА

Коснитесь символа "Меню"; Появится «Пользовательское Меню»; на одной из строк появиться "Language" с отображением текущей установки (напр.: итальянский язык).

Касанием символов "+" и "-" выберите "Language"; нажмите кнопку эмиссии, и появиться список выбираемых языков; текущая установка выделена символом "=".

Касание символов "+" и "-" позволяет выбрать желаемый язык; Подтвердите выбор нажав кнопку эмиссии и символ "=" переместится соответственно.

Касаясь символа "Меню" Вы возвращаетесь в «Пользовательское Меню»; касаясь снова символа "Меню" Вы возвращаетесь в Главное меню.

КАК ПРОИЗВЕСТИ ЭМИССИЮ

Прежде, чем сделать эмиссию, необходимо, установить должным образом параметры системы; пожалуйста, прочтите параграфы, посвященные параметрам настройки системы.

Чтобы сделать эмиссию, Вы должны нажать и держать нажатой кнопку запуска; система подготовится произвести эмиссию, и дисплей отобразит обратный отсчет; в конце обратного отсчета начнется эмиссия. В любое время Вы можете отпустить кнопку, эмиссия остановится (функция "DEAD MAN"); если эмиссия прервана, на дисплее появится сообщение об ошибке. Во время эмиссии система производит звуковое сопровождение; чтобы закончить эмиссию, необходимо держать кнопку запуска нажатой до конца звукового сигнала.

ПАУЗА/ОХЛАЖДЕНИЕ

В конце эмиссии система отдыхает, время отдыха в 60 раз больше времени эмиссии и в любом случае не короче 10 секунд. Во время отдыха невозможно запустить дальнейшую эмиссию, но Вы можете изменить параметры настройки системы. Изображение песочных часов на дисплее указывает, что система охлаждается.

КЛЮЧ БЕЗОПАСНОСТИ

Возможно подключение ключа безопасности, чтобы предотвратить ненамеренное или неправильное использование рентгена; Подключение описано в главе "Электрические диаграммы и связи".

Когда ключ безопасности активизирован, на дисплее появляется символ замка, около отсчета времени.

Если Вы пытаетесь сделать эмиссию, когда замок безопасности активизирован, операция обозначена сообщением, "CODE 5 – эмиссия РЕНТГЕНА невозможна" (см. главу о сообщениях об ошибке).

Возможно активизировать блокировку клавиатуры также, держа кнопки "MODE" и "MENU" одновременно; чтобы реабилитировать эмиссию, выполните снова ту же самую операцию, и единица возвратится к предыдущей конфигурации.

Если замок активизирован ключом, связанным как описано в главе "Электрические диаграммы и связи", НЕ ВОЗМОЖНО её дезактивировать с клавиатуры.

СООБЩЕНИЯ НА ДИСПЛЕЕ

Дисплей может показывать сообщения на различных языках. Ниже отображен список сообщений, которые могут появиться, на различных языках.

МЕНЮ пользователя				
Italiano	Francais	English	Русский	Espanol
Menu Utente	Menu Utilis.	User Menu	Меню польз-ля	Menu Usuario
Cono	Cone	Cone	Длина конуса	Cono
Sens. Film	Sens. Film	Sens. Film	Чув-ть пл-ки	Sens. pelic.
Sens. Dgt	Sens. Dgt	Sens Dgt	Чув. Дат-ка	Sens. sensor
KVp	KVp	KVp	кВТ	KVp
Cono	Cone	Cone	Длина конуса	Cono
Corto	Court	Short	Короткий	Corto
Lungo	Long	Long	Длинный	Largo
Чувствительность пленки: Предел 1 – 8; По умолчанию: 4				
Чувствительность цифрового датчика : Предел 1 – 8; По умолчанию: 4				
KVp : 60 / 65 / 70; По умолчанию: 70				

Сообщения и символы на главном дисплее

Нижe вы найдeтe сообщeния и символы, которые появляются на главном дисплее

СООБЩЕНИЯ				
Italiano	Francais	English	Русский	Espanol
X ray OK	Rayon X OK	X ray OK	X ray OK	X ray OK

ГРАФИЧЕСКИЙ ИНТЕРФЕЙС				
Italiano	Francais	English	Русский	Espanol
Dose	Dose	Dose	Доза	Dose
Time	Time	Time	Время	Time
KVp	KVp	KVp	кВт	KVp
Dgt	Dgt	Dgt	Цифра	Dgt
Film	Film	Film	Пленка	Film
Size	Size	Size	Размер	Size

СООБЩЕНИЯ ОБ ОШИБКАХ

Сообщения об ошибках предоставляют короткое описание проблемы, которой предшествует числовой код, который облегчает работу технического специалиста при определении проблемы. Если проблема не важна, можно продолжить работу, нажимая кнопку Menu; если проблема важна, необходимо выключить прибор; если проблема может негативно повлиять на работу, следует прекратить эмиссию до вмешательства квалифицированного техника.

ОШИБКИ					
Italiano	Francais	English	Руссо	Espanol	CODICE
Attenzione Tensione di rete nello studio troppo bassa.	Attention Tension électrique trop basse dans le cabinet.	Warning Mains voltage in dental cabinet is too low.	Ошибка Внимание Напряжение в сети низкое	Atencion Intensidad de volta- je en el gabinete demasiado baja.	1
Errore critico Alimentazione del tubo assente. Chiamare assistenza	Erreur critique Alimentation du tube absente. Appeler l'assistance	Critical error No power to tube head. Contact assistance	Ошибка Нет питания. Обратитесь в сервисную службу	Error critico No llega corriente al monobloque. Contactar asistencia	2
Errore critico Alta tensione fuori controllo. Chiamare assistenza	Erreur critique Haute tension en dehors de control. Appeler l'assistance	Critical error Tube head out of control. Contact assistance	Критическая ошибка Рентгеновская система не работает Обрат. в с/службу	Error critico Monobloque fuera de control. Contactar asistencia	3
Attenzione Alta tensione fuori regolazione. Chiamare assistenza	Attention Haute tension en dehors des param. Appeler l'assistance	Warning High voltage regulation error. Contact assistance	Ошибка Высокое напр-ние. Обратитесь в сервисную службу	Atencion Alta tension no regulada. Contactar asistencia	4
Attenzione Macchina non abilitata per emissione raggi.	Attentino Emission rayon x désaffecté.	Warning Xray emission disabled.	Внимание Нет доступа к RX.	Atencion Emission rayos deactivada.	5
Attenzione Controllare il cavo seriale.	Attention Vérifier le cable serie.	Warning Check the serial cable.	Внимание подключения Проверьте кабель	Atencion Compruebe el cable serial.	6

Attenzione Pulsante rilasciato prima del termine dell'emissione.	Attention Bouton relache' avant la fin de l'émission	Warning Button released before the end of the emission.	Внимание кнопка экспозиции отпущена преждевременно	Atencion boton apagado antes de finalizar la emision.	7
Attenzione Pulsante emissione bloccato. Chiamare assistenza	Attention Bouton emission bloqué. Appeler l'assistance	Warning Emission button locked. Contact assistance	Внимание Блокировка Кнопки эмиссии Обратитесь в сервисную службу	Atencion boton emission bloqueado. Contactar asistencia	8

Код 1 - напряжение Сети слишком низкое. Прибор обнаружил ошибку в электрической системе. Возникновение могло быть случайным или из-за работы других приборов (автоклав, кондиционеры, и т.д.). Можно попытаться произвести эмиссию.

Код 2 – нет напряжения - Критическая ошибка. Это сообщение появляется, когда прибор не прослеживает напряжения в сети. Это могло произойти из-за прерывания кабеля в кронштейне или из-за другой ошибки в контуре.

Код 3 - Критическая ошибка - Высокое неконтролируемое напряжение. Трубка питалась какое-то время более высоким напряжением, чем максимальное время урегулирования. Прибор не может использоваться до вмешательства технического компетентного персонала.

Код 4 – Ошибка регулировки высокого напряжения. Контур, который управляет высоким напряжением, обнаружил ошибочные величины, и эмиссия была прервана. Можно попытаться произвести эмиссию, но если проблема сохраняется, необходимо вмешательство технического компетентного персонала.

Код 5 - прибор не способен к эмиссии рентгена. Это сообщение появляется, когда ключ безопасности в состоянии, например, запретить использование единицы (открытый контакт). Если ключ не был установлен, возможно, пружина JP5 на правлении центрального процессора не соединена (см. связь клавиатур); в этом случае можно повторно поместить пружину или соединить вместе контакты предельной клавиатуры, чтобы связаться с ключом безопасности.

Блокировку можно включить с клавиатуры, для этого нужно зажать кнопку “MODE” и одновременно нажать кнопку “MENU”; Повторное нажатие снимет блокировку.

Код 6 - ошибка Коммуникации между базовым соединением и пользовательским интерфейсом; может произойти из-за ошибки последовательного кабеля.

Код 7 - Кнопка, отпущенная до завершения эмиссии; это означает, что кнопка эмиссии была отпущена, прежде чем закончилось установленное время, эмиссия была прервана раньше времени.

Код 8 – Если кнопка нажата во время включения или во время паузы.

Эксплуатация

Производители излучателя заявляют, что долгая неактивность трубки сама по себе может внести нестабильность и возможные сбои.

После установки рентгена и долгого перерыва в использовании (например, в выходные или праздники), согласно указанию производителя излучателя, необходимо произвести следующую процедуру:

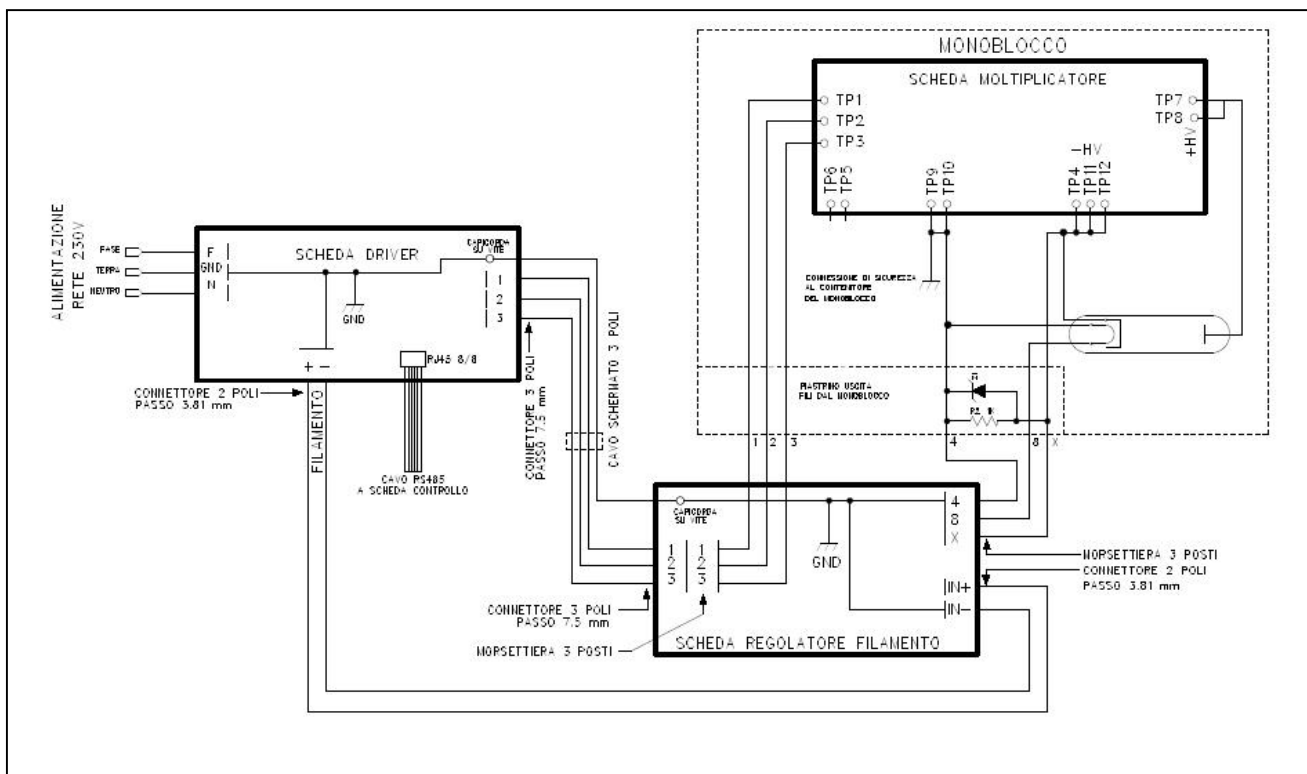
- Установить анодное напряжение 60 кВ;
- Установить время излучения 0,01 с;
- Сделать 10 эмиссий с установленными параметрами.

Во время описанной процедуры будет подаваться напряжение ниже номинального.

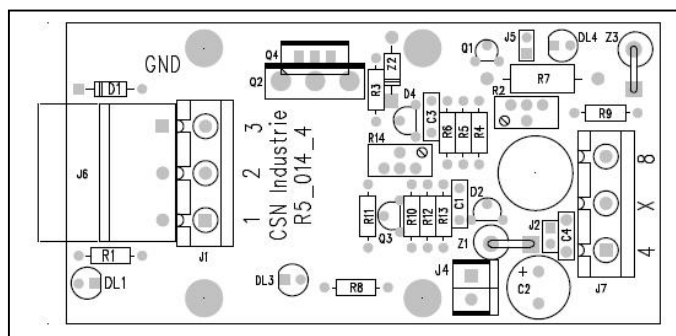
По окончании процедуры рентген используется в обычном режиме.

ЭЛЕКТРИЧЕСКИЕ ДИАГРАММЫ И СВЯЗИ

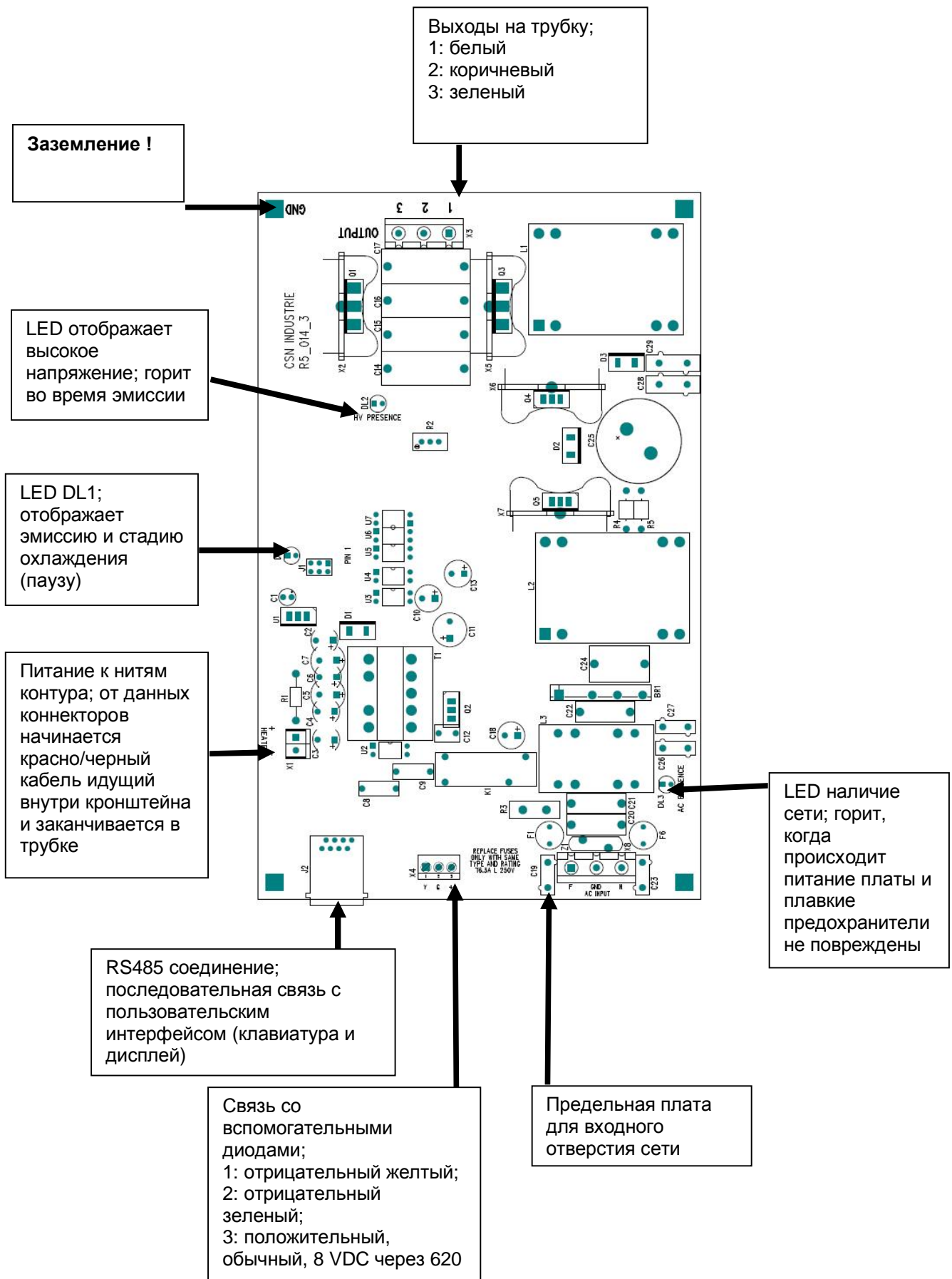
Блок-схема



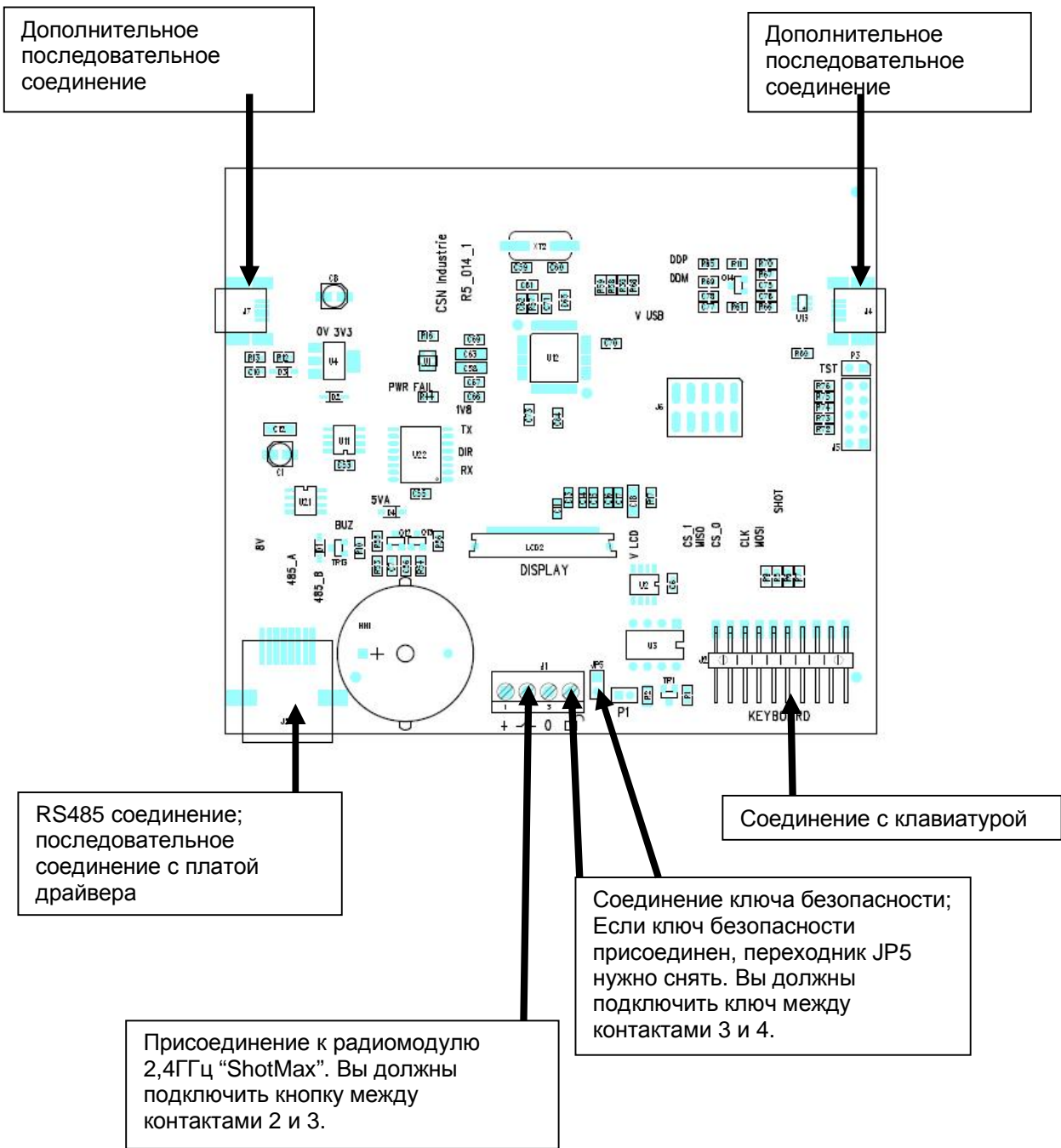
Соединение панели нитей. Панель нитей внутри малого кронштейна верхушки трубки



Соединение проводов ведущей платы



Связь главной платы (пользовательский интерфейс, клавиатура и дисплей)



Периодическое обслуживание

Система МАХ-70 нуждается в минимальном периодическом уходе. Правильный уход позволит продлить срок надёжной службы аппарата.

Уход за электроникой

Электронная часть системы МАХ70 не нуждается в уходе. Тем не менее, необходимо планировать периодические проверки электронной системы, позволяющие выявить эффективность заземления, состояние изоляции и общее состояние электроники.

Также рекомендуется ежегодная проверка электросети в помещении.

Проверка работы

Периодичность проверок, проводимых квалифицированным экспертом по радиографическим исследованиям, позволит всегда получать отличные снимки. Радиографическая часть, в частности излучатель, не содержит частей, за которыми возможен уход без посторонней помощи. Для любых настроек или замен свяжитесь с технической поддержкой CSN Industrie.

Уход за механикой

Рекомендуется каждые 6 месяцев выполнять следующие проверки:

- Стыки плеча и пантографа,
- Проверка отсутствия шума, рывков при движении аппарата,
- Фиксация позиции излучателя при снимке;
- Плотное прилегание настенной панели.

При необходимости, установите правильно настенную панель и подтяните пружины пантографа.